



36020 - Geregelttes Zirkulationsventil, elektronisch

36020 - Geregelttes Zirkulationsventil, elektronisch, inkl. Netzteil

1 Sicherheitshinweise

1.1 Richtlinien beachten

- Bestimmungen der SVGW-Richtlinie W3
- Vorgaben der SIA-Normen
- Verordnung über elektrische Niederspannungsinstallationen NIV
- Niederspannungs-Installationsnorm SN 411000: NIN 2020

1.2 Elektrische Risiken

Bei Berührung mit spannungsführenden Teilen besteht unmittelbare Lebensgefahr durch Stromschlag. Beschädigung der Isolation oder einzelner Bauteile kann lebensgefährlich sein.

- Arbeiten an der elektrischen Anlage nur von Elektrofachkräften ausführen lassen.
- Vor Beginn der Arbeiten an aktiven Teilen elektrischer Anlagen und Betriebsmittel den spannungsfreien Zustand herstellen und für die Dauer der Arbeiten sicherstellen.

2 Transport und Lagerung

Die Bauteile trocken und sauber lagern.

Lagertemperatur	[°C]	-25 ... +70
Relative Luftfeuchtigkeit	[%]	5 ... 95, nicht kondensierend

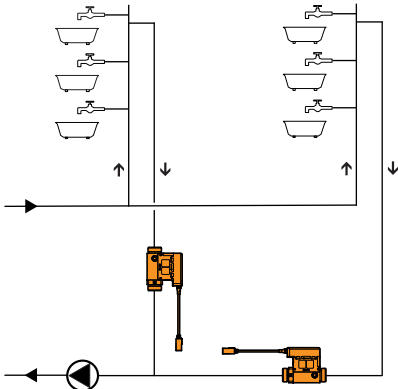
Durch Transport und Lagerung können die Bauteile beschädigt werden.

- Die Bauteile erst unmittelbar vor der Verwendung aus der Verpackung nehmen.
- Alle Bauteile prüfen.
- Beschädigte Bauteile austauschen. Beschädigte Bauteile nicht reparieren.

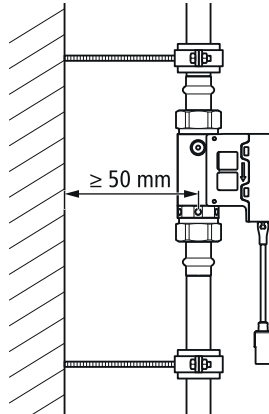
3 Montage und Inbetriebnahme

3.1 Montagevoraussetzungen

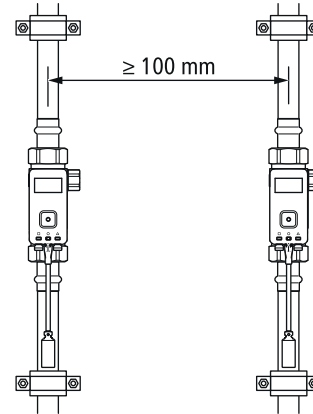
3.1.1 Einbaulagen und Mindestabstände



Senkrechter oder waagrechter Einbau in den Strang



Minimaler Abstand von der Rohrmitte zur Montagewand $\geq 50 \text{ mm}$



Minimaler Abstand zwischen zwei Zirkulationsventilen $\geq 100 \text{ mm}$

3.2 Geregelt Zirkulationsventil montieren



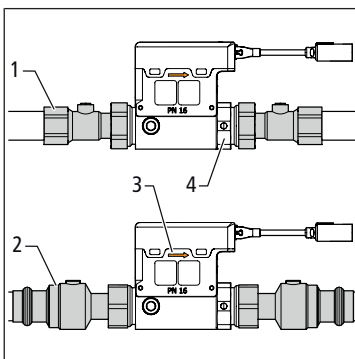
Nussbaum empfiehlt, vor und nach dem geregelten Zirkulationsventil jeweils eine absperrbare Anschlussverschraubung 81040.22 oder 92017.04 einzubauen. Alternativ können auch Anschlussverschraubungen ohne Absperrvorrichtung verwendet werden.

Voraussetzungen:

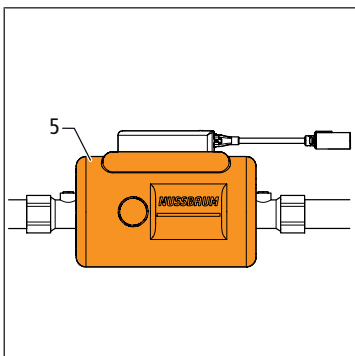
- ✓ Eine drehzahlregulierte Zirkulationspumpe ist in der Installation vorhanden, um den Druck konstant zu halten.

1. Die Leitung gründlich spülen.

2. Das geregelte Zirkulationsventil und die absperrbaren Anschlussverschraubungen 81040.22 **(1)** oder 92017.04 **(2)** in die Leitung einbauen. Der Pfeil **(3)** auf dem Gehäuse zeigt die ordentliche Durchflussrichtung an. Beim Anziehen der Anschlussverschraubungen an der Schlüssel­fläche **(4)** gegenhalten.



3. Optional: Die Gehäusedämmbox 36022 **(5)** montieren.



3.3 Geregelttes Zirkulationsventil an die Stromversorgung anschliessen

3.3.1 Netzteil anschliessen

Das Netzteil 36021 ist für den Anschluss von einem einzelnen geregelten Zirkulationsventil geeignet.

⚠️ WARNUNG

Lebensgefahr durch elektrischen Strom!

Das Netzteil ist nicht gegen das Eindringen von Flüssigkeiten geschützt.

- ▶ Das Netzteil nur in trockener Umgebung verwenden.

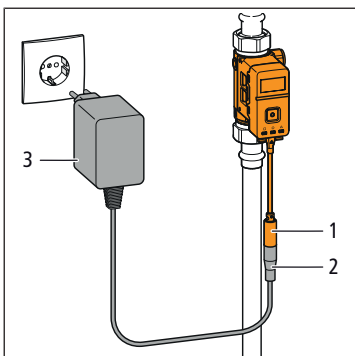
HINWEIS

Geräteschaden

- ▶ Die Steckverbindungen nur in spannungsfreiem Zustand herstellen oder trennen.
- ▶ Die Kabelverbindung am Gehäuse nicht lösen oder knicken.

Benötigtes Zubehör:

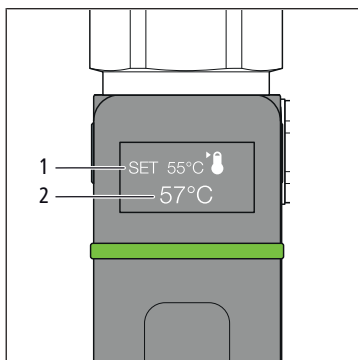
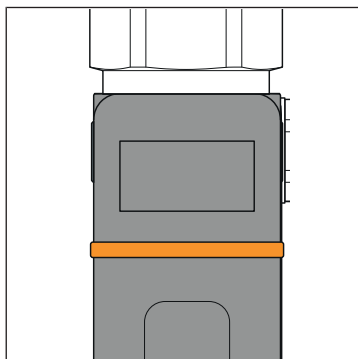
- Netzteil 36021
- 230-V-Steckdose bauseits
- ▶ Den Stecker **(1)** in die Kabelbuchse **(2)** des Netzteils **(3)** stecken.



3.4 Geregelt Zirkulationsventil in Betrieb nehmen

Voraussetzungen:

- ✓ Das geregelte Zirkulationsventil ist mit dem Netzteil verbunden.
- ▶ Das Netzteil in die 230-V-Steckdose stecken bzw. die Netzspannung einschalten.
- ⇒ Die Status-LED blinkt orange.



- ⇒ Wenn die Initialisierung beendet ist, wechselt das Display in die Live-Ansicht und die Status-LED leuchtet grün.
- ⇒ Am Display wird die Soll-Temperatur **(1)** und die Ist-Temperatur **(2)** angezeigt.

4 Übergabe

Den Betreiber auf folgende Punkte hinweisen:

- Das Produkt muss sichtbar und zugänglich bleiben.
- Das Produkt muss nach SVGW W3 inspiziert werden.
- Wenn das Trinkwassersystem kontaminiert ist, muss eine thermische Desinfektion durchgeführt werden, siehe ☞ Bedienungsanleitung 299.1.054 zum geregelten Zirkulationsventil 36020.36.

Weiterführende Informationen und die aktuellste Ausgabe dieses Dokuments sind auf unserer Webseite www.nussbaum.ch verfügbar.



36020 36020