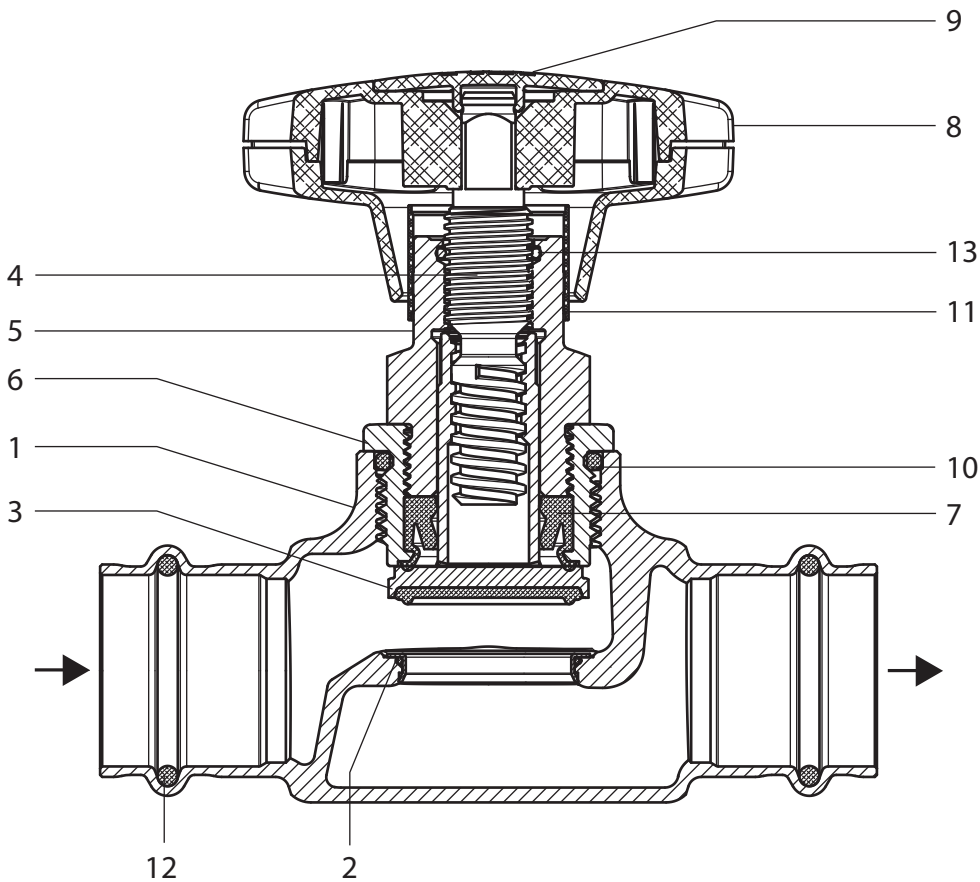


- 82204** - Optipress-Aquaplus-Geradsitzventil
- 82206** - Optipress-Aquaplus-Geradsitzventil, mit Entleerventil
- 82208** - Optipress-Aquaplus-Geradsitzventil, Ausgang mit Innengewinde
- 82210** - Optipress-Aquaplus-Geradsitzventil, Ausgang mit Aussengewinde

## Produktaufbau und Werkstoffe



1	Gehäuse	Rotguss CC246E
2	Ventilsitz	Edelstahl 1.4401
3	Ventilteller	Edelstahl/EPDM
4	Spindel	Messing
5	Oberteil	Messing
6	Gewindeübergang	Messing CW724R
7	Spindeldichtung	EPDM
8	Handrad	Kunststoff
9	Handrad-Abdeckung	Kunststoff
10	O-Ring	EPDM
11	Stellungsanzeige	Kunststoff
12	O-Ring	EPDM
13	Spindelbremse	NBR

## Technische Daten

Medium		Wasser
Mediumstemperatur max.	[°C]	90
Nennndruck		PN 16

## Produktmerkmale

Das Produkt weist folgende Merkmale auf:

- Servotechnik für schnelles Schliessen
- Stellungsanzeige offen/geschlossen
- Mediumfreie Spindel
- Spindeldichtung mit Fettkammer
- Wartungsfreies Oberteil
- Auswechselbare Handrad-Abdeckung 23181 als Mediumkennzeichnung (grün oder rot)

## Anwendungshinweise

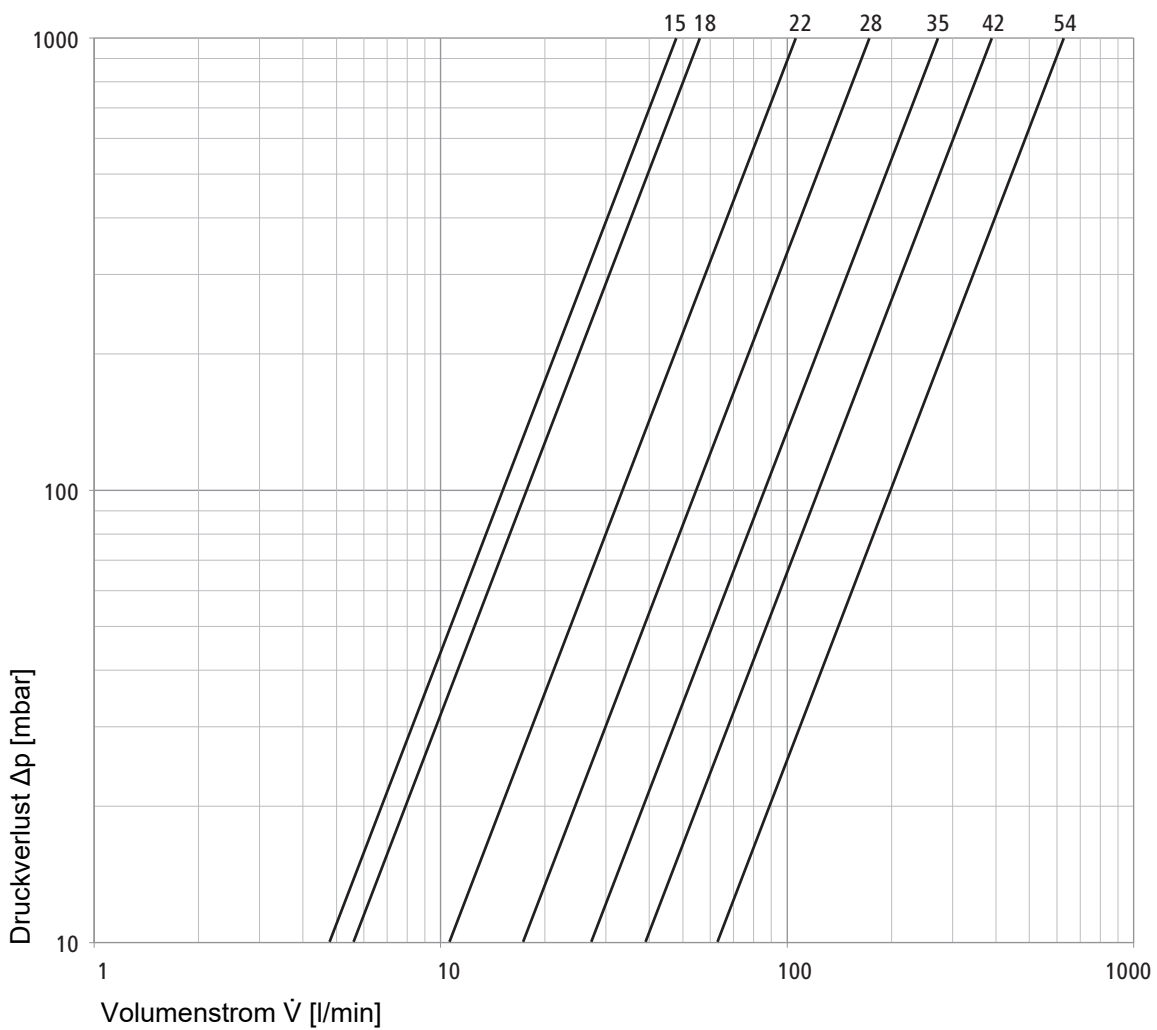
Für die Anwendung des Produkts müssen folgende Voraussetzungen und Hinweise beachtet werden:

- Es gelten die Bestimmungen der SVGW-Richtlinie W3.
- Bei älteren Oberteilen wurde nach dem Öffnen eine Viertelumdrehung in Schliessrichtung durchgeführt; dies darf bei den Easy-Top-Oberteilen mit der orangen Stellungsanzeige nicht durchgeführt werden. Das Ventil muss im offenen Zustand vollständig geöffnet sein.

## Druckverlustwerte

		<b>15</b>	<b>18</b>	<b>22</b>	<b>28</b>	<b>35</b>	<b>42</b>	<b>54</b>
ζ-Wert	[Zeta]	5.42	9.11	5.75	6.21	6.12	6.54	7.31
Kvs-Wert	[m <sup>3</sup> /h]	2.87	3.36	6.36	10.39	16.35	23.44	37.77

Leistungsdiagramm



Weiterführende Informationen und die aktuellste Ausgabe dieses Dokuments sind auf unserer Webseite [www.nussbaum.ch](http://www.nussbaum.ch) verfügbar.



82204



82206



82208



82210