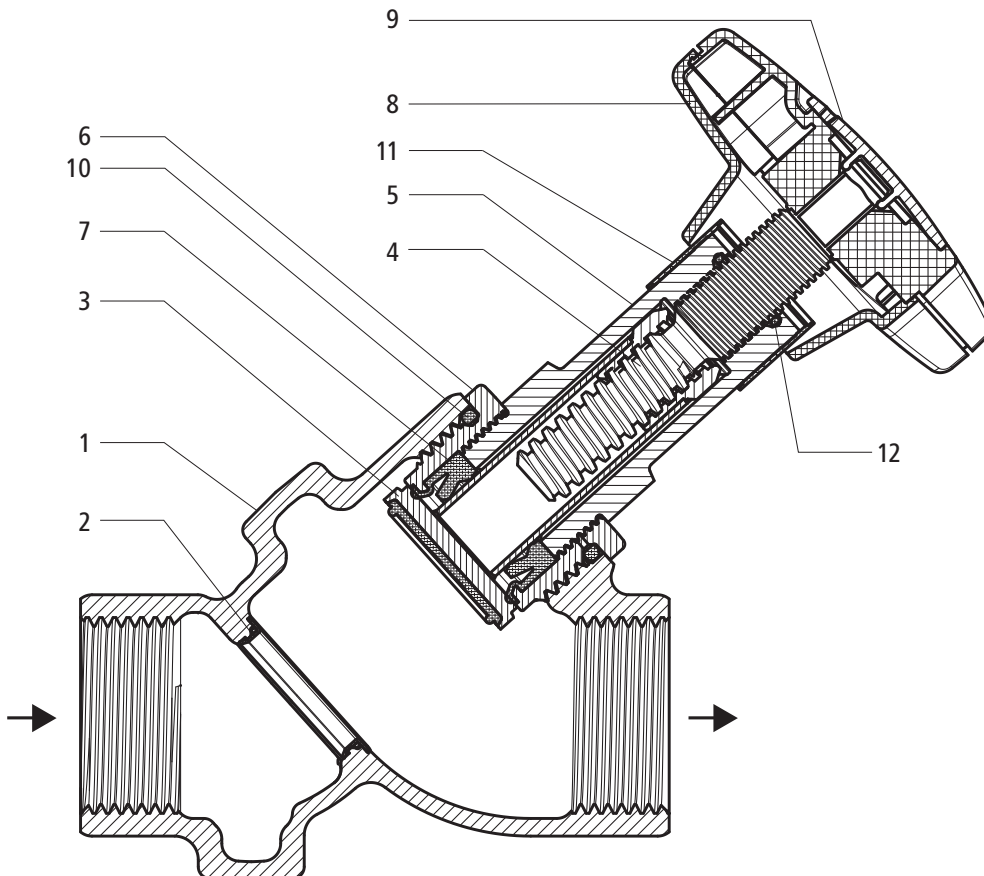




- 22100** - Schrägsitzventil
- 22102** - Schrägsitzventil, mit Entleerventil

Produktaufbau und Werkstoffe



| | | |
|----|-------------------|--|
| 1 | Gehäuse | Rotguss CC246E |
| 2 | Ventilsitz | Edelstahl 1.4401 |
| 3 | Ventilteller | Edelstahl/EPDM |
| 4 | Spindel | Messing |
| 5 | Oberteil | Messing |
| 6 | Gewindeübergang | 1/2 ... 2": Messing CW724R 2 1/2 ": Edelstahl |
| 7 | Spindeldichtung | EPDM |
| 8 | Handrad | Kunststoff |
| 9 | Handrad-Abdeckung | Kunststoff |
| 10 | O-Ring | EPDM |
| 11 | Stellungsanzeige | Kunststoff |
| 12 | Spindelbremse | NBR |

Technische Daten

| | | |
|-----------------------|------|--------|
| Medium | | Wasser |
| Mediumtemperatur max. | [°C] | 90 |
| Nenndruck | | PN 16 |

Produktmerkmale

Das Produkt weist folgende Merkmale auf:

- Servotechnik für schnelles Schliessen
- Stellungsanzeige offen/geschlossen
- Mediumfreie Spindel
- Spindeldichtung mit Fettkammer
- Wartungsfreies Oberteil
- Auswechselbare Handrad-Abdeckung 23181 als Mediumkennzeichnung (grün oder rot)

Anwendungshinweise

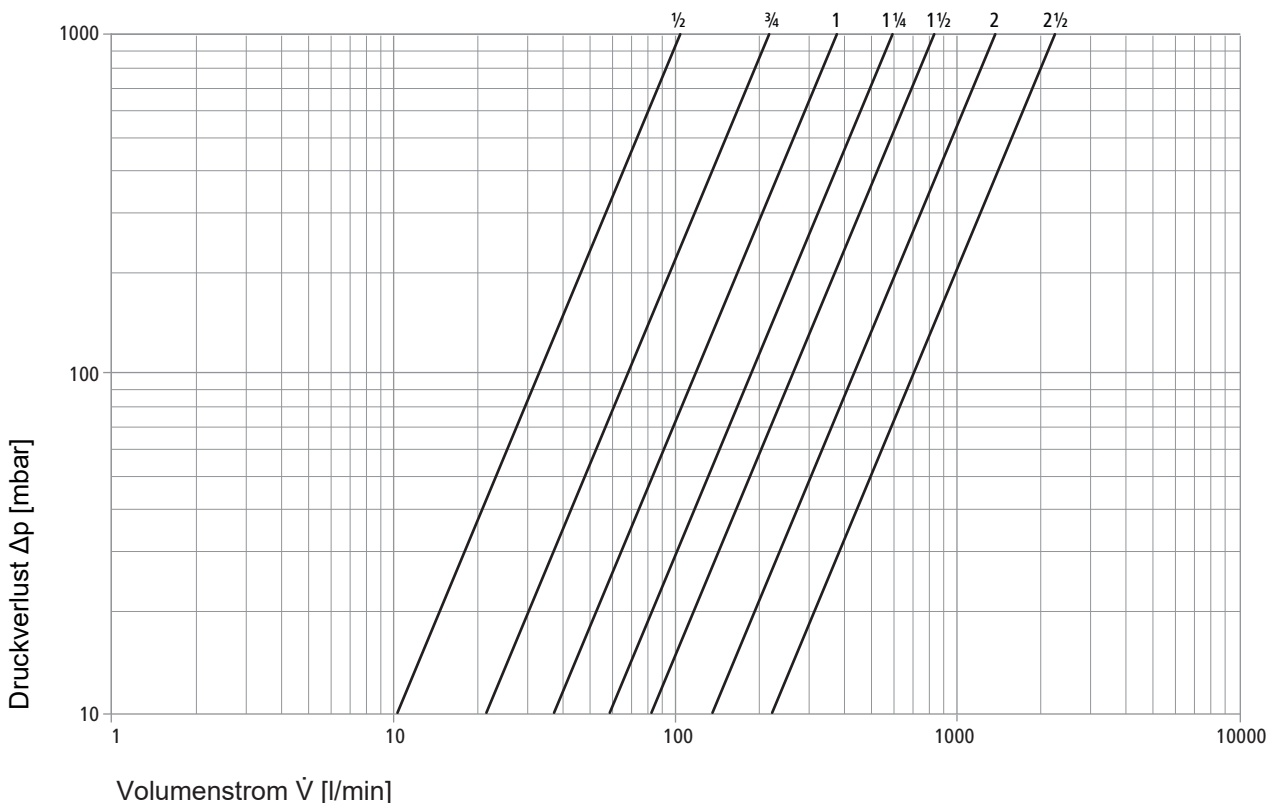
Für die Anwendung des Produkts müssen folgende Voraussetzungen und Hinweise beachtet werden:

- Es gelten die Bestimmungen der SVGW-Richtlinie W3.
- Bei älteren Oberteilen wurde nach dem Öffnen eine Viertelumdrehung in Schliessrichtung durchgeführt; dies darf bei den Easy-Top-Oberteilen mit der orangen Stellungsanzeige nicht durchgeführt werden. Das Ventil muss im offenen Zustand vollständig geöffnet sein.

Druckverlustwerte

| | | ½" | ¾" | 1" | 1¼" | 1½" | 2" | 2½" |
|----------|--------|------|-------|-------|-------|-------|-------|--------|
| ζ-Wert | [Zeta] | 2.11 | 1.55 | 1.24 | 1.34 | 1.66 | 1.48 | 1.60 |
| Kvs-Wert | [m³/h] | 6.19 | 12.83 | 22.40 | 35.29 | 49.68 | 82.16 | 133.70 |

Leistungsdiagramm



Weiterführende Informationen und die aktuellste Ausgabe dieses Dokuments sind auf unserer Webseite www.nussbaum.ch verfügbar.



22100 22102