



23337 - Strömungskontrollschalter, zu Systemtrenner BA mit Flanschen

1 Sicherheit

1.1 Richtlinien beachten

- Bestimmungen der SVGW-Richtlinie W3 beachten.

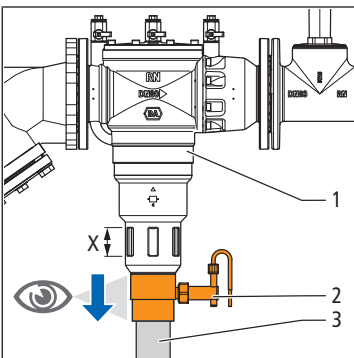
2 Montage und Inbetriebnahme

2.1 Montagevoraussetzungen

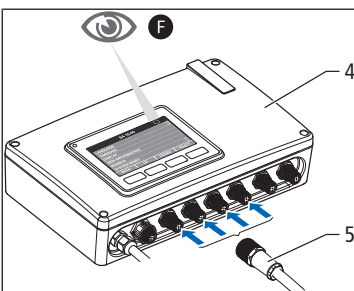
Für die Montage müssen folgende Voraussetzungen und Einschränkungen beachtet werden:

- Am Montageort ist die Sichtprüfung des Produkts jederzeit möglich.

2.2 Strömungskontrollschalter montieren



1. Den Strömungskontrollschalter **(2)** mit den 3 Innensechskant-Sicherungs-schrauben am Systemtrenner **(1)** befestigen. Dabei die Durchflussrichtung am Strömungskontrollschalter **(2)** beachten.
2. Den Anschluss an den Ablauf **(3)** gemäss Richtlinie W3 ausführen. Die Abmessung X an der Belüftungsöffnung muss mindestens 20 mm betragen.



3. Das Kabel **(5)** normgerecht verlegen und den Stecker am Controller **(4)** anschliessen.
⇒ Das Symbol [F] erscheint am Display des Controllers.

3 Übergabe

Den Betreiber auf folgende Punkte hinweisen:

- Das Produkt muss sichtbar und zugänglich bleiben.
- Das Produkt ist bei bestimmungsgemässer Verwendung wartungsfrei. Eine jährliche Funktionsprüfung wird empfohlen.
- Elektronische Bauteile sowie Batterien oder Akkus dürfen nicht im Hausmüll entsorgt werden, sondern müssen gemäss der WEEE-Richtlinie 2002/96/EG einer fachgerechten Entsorgung zugeführt werden.

Weiterführende Informationen und die aktuellste Ausgabe dieses Dokuments sind auf unserer Webseite www.nussbaum.ch verfügbar.



23337