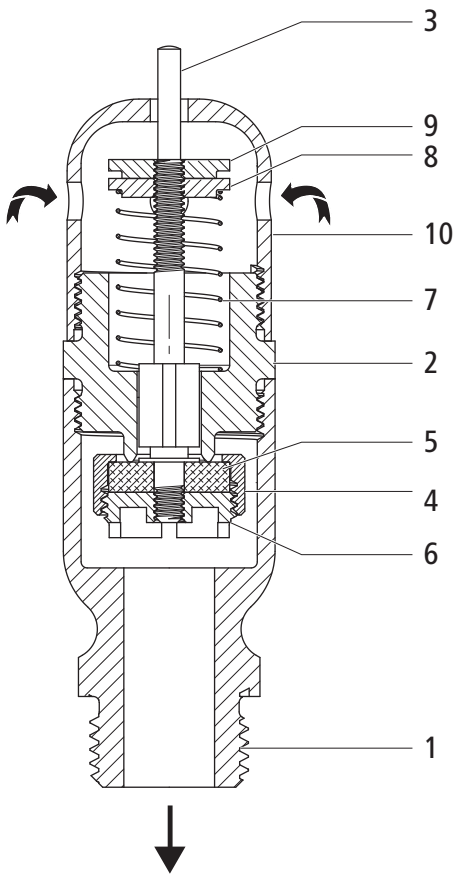




69030 - Belüftungsventil LA, Federkraft verstellbar

Produktaufbau und Werkstoffe



1	Gehäuse	Rotguss CC246E
2	Oberteilkörper	Rotguss CC246E
3	Führungsstange	Rotguss CC246E
4	Ventilglocke	Rotguss CC246E
5	Ventildichtung	NBR
6	Haltering	Rotguss CC246E
7	Druckfeder	Edelstahl
8	Spannmutter	Rotguss CC246E
9	Kontermutter	Rotguss CC246E
10	Schutzkappe	Rotguss CC246E

Funktionsprinzip

Bei einem Unterdruck im System öffnet das Ventil, zieht von aussen Luft an und schliesst wieder.

Das Ventil öffnet bei einem Unterdruck von 54 bis 73 mbar.

Durch Einstellung der verstellbaren Federkraft wird der Öffnungsdruck des Ventils im o. g. Bereich festgelegt.

Einstellung der Federkraft

Um die Federkraft einzustellen, wie folgt vorgehen:

- Die Schutzkappe **(10)** abschrauben.
- Die Kontermutter **(9)** abschrauben.
- Mithilfe der Spannmutter **(8)** die Federkraft einstellen.
- Die Kontermutter **(9)** aufschrauben und fixieren.
- Die Schutzkappe **(10)** aufschrauben.

Weiterführende Informationen und die aktuellste Ausgabe dieses Dokuments sind auf unserer Webseite www.nussbaum.ch verfügbar.



69030