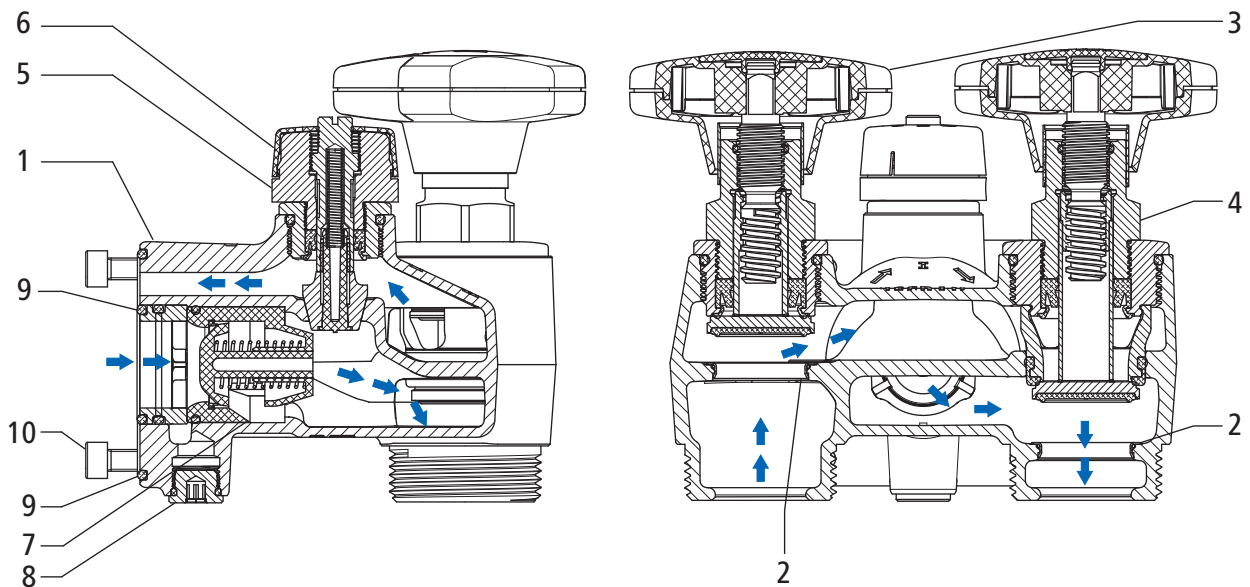




- 19180** - Anschlussgarnitur für Wasserenthärter, ohne Anschlussverschraubungen
- 19181** - Anschlussgarnitur für Wasserenthärter, mit Optifitt-Serra-Anschlussverschraubungen 92001
- 19185** - Anschlussgarnitur für Wasserenthärter, ohne Anschlussflansch

## Produktaufbau und Werkstoffe

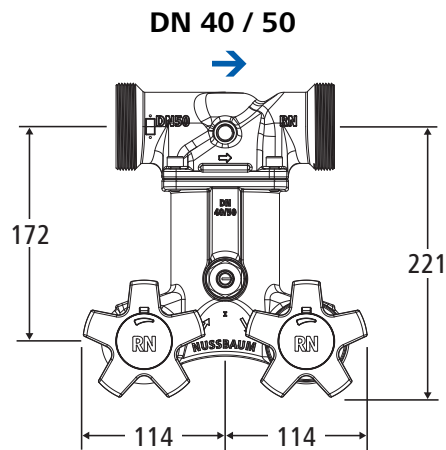
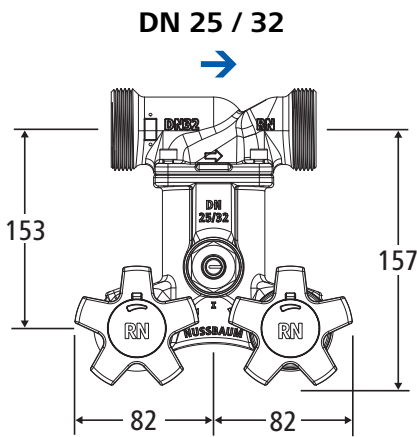


<b>1</b>	Gehäuse	Rotguss CC246E
<b>2</b>	Ventilsitz	Edelstahl
<b>3</b>	Absperrventil-Oberteil	Messing CW724R
<b>4</b>	Umstelloberteil	Messing CW724R
<b>5</b>	Oberteil Rohwasserbeimischung	Messing CW724R
<b>6</b>	Skala Rohwasserbeimischung	Kunststoff
<b>7</b>	Rückflussverhinderer-Patrone	Kunststoff
<b>8</b>	Prüfzapfen	Messing CW724R
<b>9</b>	O-Ringe	EPDM
<b>10</b>	Zylinderschrauben (zur Verbindung mit Anschlussflansch 12085)	Edelstahl

## Technische Daten

Medium		Wasser
Mediumtemperatur max.	[°C]	30
Nenndruck		PN 16

Platzbedarf bei direkter Montage



Grösse	Anschlussgarnitur	Anschlussflansch	Set
DN 25 / 32	19185.05	12085.36 / 12085.37	19180.36 / 19180.37
DN 40 / 50	19185.06	12085.38 / 12085.39	19180.38 / 19180.39

Platzbedarf bei Montage mit Y-Flansch

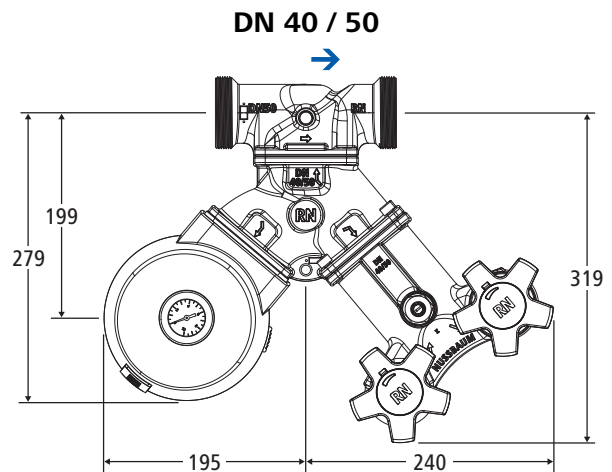
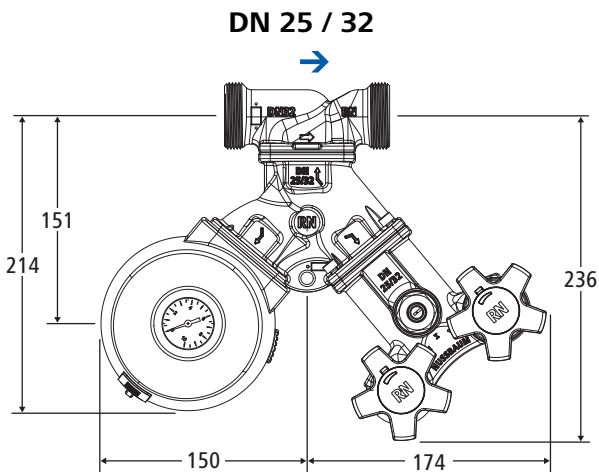
Die Montage muss so erfolgen, dass der Feinfilter zuerst durchflossen wird.

**HINWEIS**

**Schäden am Wasserenthärter durch falsche Montage**

Wenn die Position des Feinfilters und der Anschlussgarnitur vertauscht werden, kann Schmutz in den Wasserenthärter gelangen oder das Rohwasser mit zu hohem Druck in den Wasserenthärter fließen. Dies kann zu schweren Schäden am Wasserenthärter führen.

- Die korrekte Montage des Feinfilters und der Anschlussgarnitur am Y-Flansch sicherstellen.



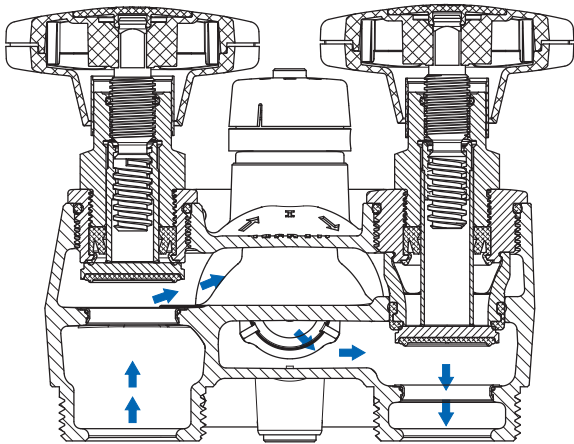
Grösse	Anschlussgarnitur	Y-Flansch	Redfil / Feinfilter	Anschlussflansch
DN 25 / 32	19185.05	19191.05	12104.05 18104.05*	12085.36 / 12085.37
DN 40 / 50	19185.06	19191.06	12104.06 18104.06*	12085.38 / 12085.39

\* Bei Verwendung eines Feinfilters ohne Druckreduzierventil muss vor dem Y-Flansch ein separates Druckreduzierventil montiert werden.

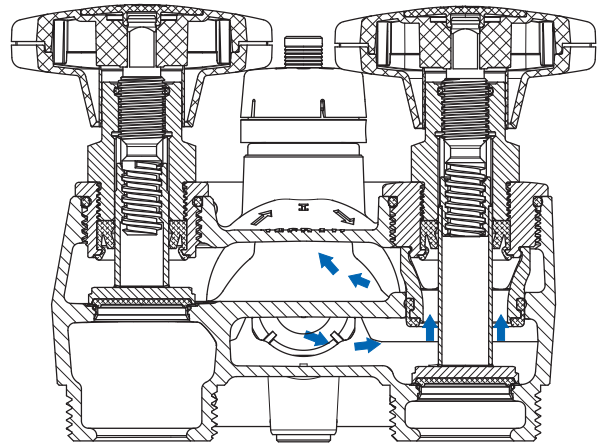
## Ventilstellungen

In der Betriebsstellung sind beide Ventile **vollständig** geöffnet.

In der Wartungsstellung sind beide Ventile **vollständig** geschlossen.



Betriebsstellung



Wartungsstellung

## Anwendungshinweise

Für die Anwendung des Produkts müssen folgende Voraussetzungen und Hinweise beachtet werden:

- Es gelten die Bestimmungen der SVGW-Richtlinie W3.
- Die Anschlussgarnitur muss bis zur Inbetriebnahme des Wasserenthärters geschlossen bleiben.
- Die Handräder müssen immer vollständig aufgedreht (Betriebsstellung) oder vollständig zuge dreht sein (Wartungsstellung).

## Druckverlustwerte in Betriebsstellung

Bei einer Einstellung der Rohwasserbeimischung auf 36 Klicks (4.5 Umdrehungen) wurden in Betriebsstellung folgende Druckverlustwerte gemessen:

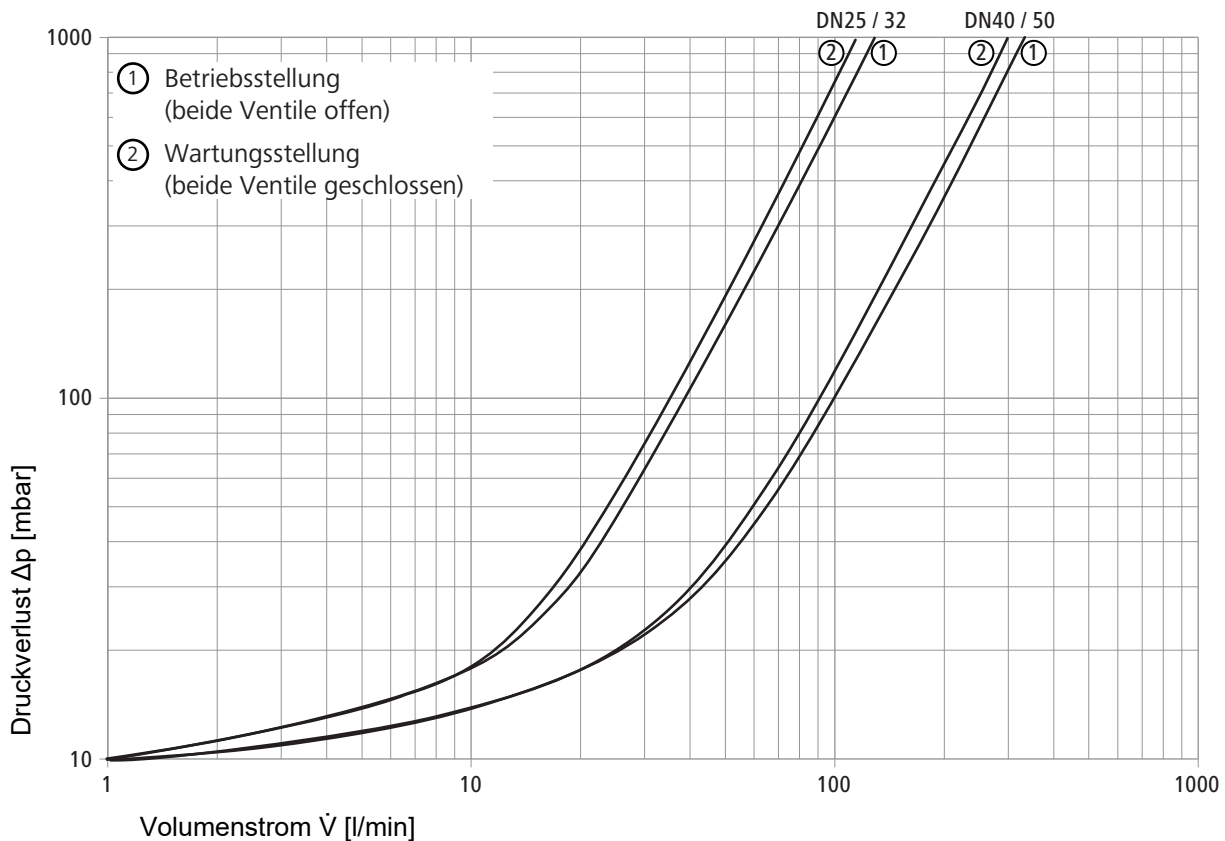
		DN 25	DN 32	DN 40	DN 50
ζ-Wert	[Zeta]	14.34	30.87	13.31	24.41
Kvs-Wert	[m <sup>3</sup> /h]	6.60	7.37	17.53	20.22

## Druckverlustwerte in Wartungsstellung

Bei einer Einstellung der Rohwasserbeimischung auf 36 Klicks (4.5 Umdrehungen) wurden in Wartungsstellung folgende Druckverlustwerte gemessen:

		DN 25	DN 32	DN 40	DN 50
ζ-Wert	[Zeta]	15.52	34.37	12.82	23.56
Kvs-Wert	[m <sup>3</sup> /h]	6.34	6.98	17.86	20.58

## Leistungsdiagramm



Weiterführende Informationen und die aktuellste Ausgabe dieses Dokuments sind auf unserer Webseite [www.nussbaum.ch](http://www.nussbaum.ch) verfügbar.



19180    19181    19185