

WERKZEUGE

Ladegerät mit Wechsel-Akku 18 V



Bedienungsanleitung
(Originalbetriebsanleitung)

NUSSBAUM^{RN}

Gut installiert Bien installé Ben installato

Inhaltsverzeichnis

1	Allgemeine Informationen	3
1.1	Zielgruppen.....	3
1.2	Symbolerklärung.....	3
2	Sicherheit	4
2.1	Allgemeine Sicherheitshinweise für Elektrowerkzeuge	4
2.1.1	Arbeitsplatzsicherheit	4
2.1.2	Elektrische Sicherheit.....	4
2.1.3	Sicherheit von Personen.....	5
2.1.4	Verwendung und Behandlung des Elektrowerkzeugs	6
2.1.5	Verwendung und Behandlung des Akkuwerkzeugs	6
2.1.6	Service	7
2.2	Grundlegende Sicherheitshinweise	7
2.3	Symbole auf Ladegerät und Akku	8
2.4	Bestimmungsgemässe Verwendung	8
3	Produktbeschreibung	9
3.1	LED-Anzeigen.....	9
3.1.1	LED-Anzeigen und Bedienelemente am Lithium-Ionen-Akku	9
3.1.2	LED-Anzeigen und Bedienelemente am Akku-Ladegerät	9
3.1.3	LED-Statusanzeige am Ladegerät	10
4	Transport und Lagerung	11
5	Inbetriebnahme	12
5.1	Akku laden.....	12
5.2	Das Ladegerät an die Wand montieren	13
6	Wartung und Pflege	14
6.1	Ladegerät und Akku reinigen.....	14
6.2	Service und Wartung	14
6.2.1	Sicherung wechseln	14
7	Entsorgung	15
8	Technische Daten	16
9	Anhang	17
9.1	CH-Konformitätserklärung für Wechsel-Akku 83106	17
9.2	CH-Konformitätserklärung für Ladegerät 83107.....	18

1 Allgemeine Informationen

1.1 Zielgruppen






Die Informationen in diesem Dokument richten sich an folgende Personengruppen:

- Betreiber
- Heizungs- und Sanitärfachkräfte bzw. unterwiesenes Fachpersonal

Der Einbau von Nussbaum Produkten muss unter Einhaltung der allgemein anerkannten Regeln der Technik und der Nussbaum Anleitungen erfolgen.

1.2 Symbolerklärung

Warn- und Hinweistexte sind vom übrigen Text abgesetzt und durch entsprechende Piktogramme besonders gekennzeichnet.

Symbol	Erklärung
 GEFAHR	Weist auf eine unmittelbar gefährliche Situation hin, die zum Tod oder zu schweren Verletzungen führt, wenn sie nicht vermieden wird.
 WARNUNG	Weist auf eine mögliche gefährliche Situation hin, die zum Tod oder zu schweren Verletzungen führen kann, wenn sie nicht vermieden wird.
 VORSICHT	Weist auf eine mögliche gefährliche Situation hin, die zu geringfügigen oder leichten Verletzungen führen kann, wenn sie nicht vermieden wird.
HINWEIS	Weist auf eine Situation hin, die zu Sachschäden führen kann, wenn sie nicht vermieden wird.
	Kennzeichnet nützliche Tipps und Informationen.
✓	Kennzeichnet eine Voraussetzung, die für das erfolgreiche Ausführen einer Handlung notwendig ist.
⇒	Kennzeichnet ein Resultat, mit dem eine erfolgreiche Handlung überprüft werden kann.
	Kennzeichnet einen Verweis auf weiterführende Informationen in einem anderen Textabschnitt.

2 Sicherheit

2.1 Allgemeine Sicherheitshinweise für Elektrowerkzeuge

Dieser Abschnitt enthält allgemeine Sicherheitshinweise für viele verschiedene Produkte bzw. Elektrowerkzeuge. Folglich muss nicht jeder Sicherheitshinweis für dieses Werkzeug zutreffen.

WARNUNG

Lesen Sie alle Sicherheitshinweise, Anweisungen, Bebilderungen und technischen Daten, mit denen dieses Elektrowerkzeug versehen ist.

Versäumnisse bei der Einhaltung der nachfolgenden Anweisungen können elektrischen Schlag, Brand und/ oder schwere Verletzungen verursachen.

Bewahren Sie alle Sicherheitshinweise und Anweisungen für die Zukunft auf.

Der in den Sicherheitshinweisen verwendete Begriff «Elektrowerkzeug» bezieht sich auf netzbetriebene Elektrowerkzeuge (mit Netzleitung) oder auf akkubetriebene Elektrowerkzeuge (ohne Netzleitung).

2.1.1 Arbeitsplatzsicherheit

- Halten Sie Ihren Arbeitsbereich sauber und gut beleuchtet.
Unordnung oder unbeleuchtete Arbeitsbereiche können zu Unfällen führen.
- Arbeiten Sie mit dem Elektrowerkzeug nicht in explosionsgefährdeter Umgebung, in der sich brennbare Flüssigkeiten, Gase oder Stäube befinden.
Elektrowerkzeuge erzeugen Funken, die den Staub oder die Dämpfe entzünden können.
- Halten Sie Kinder und andere Personen während der Benutzung des Elektrowerkzeugs fern.
Bei Ablenkung können Sie die Kontrolle über das Elektrowerkzeug verlieren.

2.1.2 Elektrische Sicherheit

- Der Anschlussstecker des Elektrowerkzeugs muss in die Steckdose passen. Der Stecker darf in keiner Weise verändert werden. Verwenden Sie keine Adapterstecker gemeinsam mit schutzgeerdeten Elektrowerkzeugen.
Unveränderte Stecker und passende Steckdosen verringern das Risiko eines elektrischen Schlages.
- Vermeiden Sie Körperkontakt mit geerdeten Oberflächen wie von Rohren, Heizungen, Herden und Kühlschränken.
Es besteht ein erhöhtes Risiko durch elektrischen Schlag, wenn Ihr Körper geerdet ist.
- Halten Sie Elektrowerkzeuge von Regen und Nässe fern.
Das Eindringen von Wasser in ein Elektrowerkzeug erhöht das Risiko eines elektrischen Schlages.
- Zweckentfremden Sie die Anschlussleitung nicht, um das Elektrowerkzeug zu tragen, aufzuhängen oder um den Stecker aus der Steckdose zu ziehen. Halten Sie die Anschlussleitung fern von Hitze, Öl, scharfen Kanten oder sich bewegenden Teilen.
Beschädigte oder verwickelte Anschlussleitungen erhöhen das Risiko eines elektrischen Schlages.

- Wenn Sie mit einem Elektrowerkzeug in Freien arbeiten, verwenden Sie nur Verlängerungsleitungen, die auch für den Aussenbereich geeignet sind.
Die Anwendung einer für den Aussenbereich geeigneten Verlängerungsleitung verringert das Risiko eines elektrischen Schlages.
- Wenn der Betrieb des Elektrowerkzeuges in feuchter Umgebung nicht vermeidbar ist, verwenden Sie einen Fehlerstromschutzschalter.
Der Einsatz eines Fehlerstromschutzschalters vermindert das Risiko eines elektrischen Schlages.

2.1.3 Sicherheit von Personen

- Seien Sie aufmerksam, achten Sie darauf, was Sie tun, und gehen Sie mit Vernunft an die Arbeit mit einem Elektrowerkzeug. Benutzen Sie kein Elektrowerkzeug, wenn Sie müde sind oder unter dem Einfluss von Drogen, Alkohol oder Medikamenten stehen.
Ein Moment der Unachtsamkeit beim Gebrauch des Elektrowerkzeugs kann zu ernsthaften Verletzungen führen.
- Tragen Sie persönliche Schutzausrüstung und immer eine Schutzbrille.
Das Tragen persönlicher Schutzausrüstung, wie Staubmaske, rutschfeste Sicherheitsschuhe, Schutzhelm oder Gehörschutz, je nach Art und Einsatz des Elektrowerkzeugs, verringert das Risiko von Verletzungen.
- Vermeiden Sie eine unbeabsichtigte Inbetriebnahme. Vergewissern Sie sich, dass das Elektrowerkzeug ausgeschaltet ist, bevor Sie es an die Stromversorgung und/oder den Akku anschliessen, es aufnehmen oder tragen.
Wenn Sie beim Tragen des Elektrowerkzeugs den Finger am Schalter haben oder das Elektrowerkzeug eingeschaltet an die Stromversorgung anschliessen, kann dies zu Unfällen führen.
- Entfernen Sie Einstellwerkzeuge oder Schraubenschlüssel, bevor Sie das Elektrowerkzeug einschalten.
Ein Werkzeug oder Schlüssel, der sich in einem drehenden Teil des Elektrowerkzeugs befindet, kann zu Verletzungen führen.
- Vermeiden Sie eine abnormale Körperhaltung. Sorgen Sie für einen sicheren Stand und halten Sie jederzeit das Gleichgewicht.
Dadurch können Sie das Elektrowerkzeug in unerwarteten Situationen besser kontrollieren.
- Tragen Sie geeignete Kleidung. Tragen Sie keine weite Kleidung oder Schmuck. Halten Sie Haare und Kleidung fern von sich bewegenden Teilen.
Lockere Kleidung, Schmuck oder lange Haare können von sich bewegenden Teilen erfasst werden.
- Wenn Staubabsaug- und -auffangeinrichtungen montiert werden können, sind diese anzuschliessen und richtig zu verwenden.
Verwendung einer Staubabsaugung kann Gefährdungen durch Staub verringern.
- Wiegen Sie sich nicht in falscher Sicherheit und setzen Sie sich nicht über die Sicherheitsregeln für Elektrowerkzeuge hinweg, auch wenn Sie nach vielfachem Gebrauch mit dem Elektrowerkzeug vertraut sind.
Achtloses Handeln kann binnen Sekundenbruchteilen zu schweren Verletzungen führen.

2.1.4 Verwendung und Behandlung des Elektrowerkzeugs

- Überlasten Sie das Elektrowerkzeug nicht. Verwenden Sie für Ihre Arbeit das dafür bestimmte Elektrowerkzeug.
Mit dem passenden Elektrowerkzeug arbeiten Sie besser und sicherer im angegebenen Leistungsbereich.
- Benutzen Sie kein Elektrowerkzeug, dessen Schalter defekt ist. Ein Elektrowerkzeug, das sich nicht mehr ein- oder ausschalten lässt, ist gefährlich und muss repariert werden.
- Ziehen Sie den Stecker aus der Steckdose und/oder entfernen Sie einen abnehmbaren Akku, bevor Sie Geräteeinstellungen vornehmen, Einsatzwerkzeugteile wechseln oder das Elektrowerkzeug weglegen.
Diese Vorsichtsmaßnahme verhindert den unbeabsichtigten Start des Elektrowerkzeugs.
- Bewahren Sie unbenutzte Elektrowerkzeuge ausserhalb der Reichweite von Kindern auf. Lassen Sie keine Personen das Elektrowerkzeug benutzen, die mit diesem nicht vertraut sind oder diese Anweisungen nicht gelesen haben.
Elektrowerkzeuge sind gefährlich, wenn Sie von unerfahrenen Personen benutzt werden.
- Pflegen Sie Elektrowerkzeuge und Einsatzwerkzeug mit Sorgfalt. Kontrollieren Sie, ob bewegliche Teile einwandfrei funktionieren und nicht klemmen, ob Teile gebrochen oder so beschädigt sind, dass die Funktion des Elektrowerkzeugs beeinträchtigt ist. Lassen Sie beschädigte Teile vor dem Einsatz des Elektrowerkzeugs reparieren.
Viele Unfälle haben ihre Ursache in schlecht gewarteten Elektrowerkzeugen.
- Halten Sie Schneidwerkzeuge scharf und sauber.
Sorgfältig gepflegte Schneidwerkzeuge mit scharfen Schneidkanten verklemmen sich weniger und sind leichter zu führen.
- Verwenden Sie Elektrowerkzeug, Zubehör, Einsatzwerkzeuge usw. entsprechend diesen Anweisungen. Berücksichtigen Sie dabei die Arbeitsbedingungen und die auszuführende Tätigkeit.
Der Gebrauch von Elektrowerkzeugen für andere als die vorgesehenen Anwendungen kann zu gefährlichen Situationen führen.
- Halten Sie Griffe und Griffflächen trocken, sauber und frei von Öl und Fett.
Rutschige Griffe und Griffflächen erlauben keine sichere Bedienung und Kontrolle des Elektrowerkzeugs in unvorhergesehenen Situationen.

2.1.5 Verwendung und Behandlung des Akkuwerkzeugs

- Laden Sie die Akkus nur mit Ladegeräten auf, die vom Hersteller empfohlen werden.
Durch ein Ladegerät, das für eine bestimmte Art von Akkus geeignet ist, besteht Brandgefahr, wenn es mit anderen Akkus verwendet wird.
- Verwenden Sie nur die dafür vorgesehenen Akkus in den Elektrowerkzeugen.
Der Gebrauch von anderen Akkus kann zu Verletzungen und Brandgefahr führen.
- Halten Sie den nicht benutzten Akku fern von Büroklammern, Münzen, Schlüsseln, Nägeln, Schrauben oder anderen kleinen Metallgegenständen, die eine Überbrückung der Kontakte verursachen könnten.
Ein Kurzschluss zwischen den Akkukontakten kann Verbrennungen oder Feuer zur Folge haben.

- Bei falscher Anwendung kann Flüssigkeit aus dem Akku austreten. Vermeiden Sie den Kontakt damit. Bei zufälligem Kontakt mit Wasser abspülen. Wenn die Flüssigkeit in die Augen kommt, nehmen Sie zusätzlich ärztliche Hilfe in Anspruch.
Austretende Akkuflüssigkeit kann zu Hautreizungen oder Verbrennungen führen.
- Benutzen Sie keinen beschädigten oder veränderten Akku.
Beschädigte oder veränderte Akkus können sich unvorhersehbar verhalten und zu Feuer, Explosion oder Verletzungsgefahr führen.
- Setzen Sie einen Akku niemals Feuer oder zu hohen Temperaturen aus.
Feuer oder Temperaturen über 130 °C / 265 °F können eine Explosion hervorrufen.
- Befolgen Sie alle Anweisungen zum Laden und laden Sie den Akku oder das Akkuwerkzeug niemals ausserhalb des in der Betriebsanleitung angegebenen Temperaturbereichs.
Falsches Laden oder Laden ausserhalb des zugelassenen Temperaturbereichs kann den Akku zerstören und die Brandgefahr erhöhen.

2.1.6 Service

- Lassen Sie Ihr Elektrowerkzeug nur von qualifiziertem Fachpersonal und nur mit Original-Ersatzteilen reparieren.
Damit wird sichergestellt, dass die Sicherheit des Elektrowerkzeugs erhalten bleibt.
- Warten Sie niemals beschädigte Akkus.
Sämtliche Wartung von Akkus sollte nur durch den Hersteller oder bevollmächtigte Kundendienststellen erfolgen.

2.2 Grundlegende Sicherheitshinweise

- Benutzen Sie die richtigen Werkzeuge.
Setzen Sie nur die in der Bedienungsanleitung aufgeführten Werkzeuge und Zubehör ein. Benutzen sie das Elektrowerkzeug nicht für Zwecke und Arbeiten, für die es nicht bestimmt ist.
- Sichern Sie das Werkstück.
Benutzen Sie Spannvorrichtungen oder Schraubstock zum Festhalten des Werkstückes. Es ist sicherer gehalten als mit der Hand, und Sie können das Elektrowerkzeug mit beiden Händen bedienen.
- Lassen Sie Schutzvorrichtungen an ihrem Platz.
- Handgeräte dürfen nicht stationär eingesetzt werden.
- Im Verpressbereich darf das Elektrowerkzeug nicht gehalten werden.
- Keine Körper- oder Fremtteile zwischen die Pressbacken halten, während Sie den Pressvorgang auslösen. Halten Sie während des Pressvorgangs die Backenhebel nicht mit den Händen fest. Quetschgefahr!
Es besteht die Gefahr des Quetschens von Fingern und Händen.
- Beachten Sie die Sicherheitshinweise für die von Ihnen verwendeten Reinigungs- und Korrosionsschutzmittel.
- Prüfen Sie, ob das Werkstück spannungsfrei ist.

2.3 Symbole auf Ladegerät und Akku

Warn- und Hinweistexte sind vom übrigen Text abgesetzt und durch entsprechende Piktogramme besonders gekennzeichnet.

Am Ladegerät und dem Akku angebrachte Warn- und Sicherheitssymbole beachten.

Symbol	Erklärung
	Allgemeines Gefahrensymbol
	Gefahr von Stromschlag
	Betriebsanleitung beachten.
	Augenschutz benutzen.
	Den Akku vor Feuer schützen.
	Den Akku vor Nässe schützen.
	Das Gerät vor Nässe schützen
	Maximale Betriebstemperatur (60° C) nicht überschreiten.
	Den Akku und das Ladegerät nur in vor Nässe geschützten Räumen verwenden.
	Schutzklasse II (schutzisoliertes Gehäuse)
	Gekennzeichnetes Produkt darf nicht über den Hausmüll entsorgt werden.
	Recyclingfähige Akkus vom Typ Lithium-Ionen
	CE-Kennzeichnung: Produktsicherheit in Europa
	Das Produkt kann zehn Jahre bestimmungsgemäss verwendet werden. (China RoHS)
	Geprüfte Sicherheit

2.4 Bestimmungsgemässe Verwendung

Das Akku-Ladegerät ist ausschliesslich für die Verwendung mit kompatiblen Lithium-Ionen-Akkus mit 18 V geeignet.

Das Akku-Ladegerät kann sowohl mit 100 – 240 V AC (haushaltsüblicher Stromanschluss) als auch mit 12 V DC (z. B. in einem Auto) betrieben werden.

Das Akku-Ladegerät benötigt keine Einstellungen.

3 Produktbeschreibung

3.1 LED-Anzeigen

3.1.1 LED-Anzeigen und Bedienelemente am Lithium-Ionen-Akku

Am Lithium-Ionen-Akku befinden sich folgende Anzeigen und Bedienelemente:

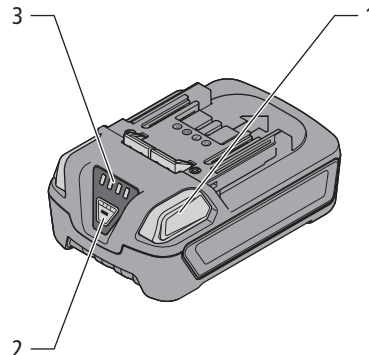


Abb. 1: Bedienelemente am Lithium-Ionen-Akku

1	Akkuentriegelung
2	Taste zur Kontrolle des Ladestands
3	Ladestandsanzeige

3.1.2 LED-Anzeigen und Bedienelemente am Akku-Ladegerät

Am Akku-Ladegerät befinden sich folgende Anzeigen und Bedienelemente:

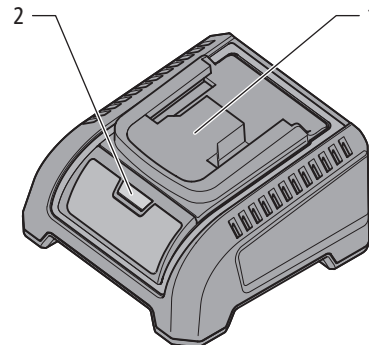
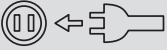

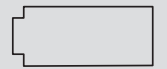
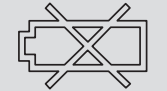



Abb. 2: Bedienelemente am Akku-Ladegerät

1	Akkuaufnahme
2	Status-LED

3.1.3 LED-Statusanzeige am Ladegerät

Die LED-Statusanzeige besteht aus 5 Symbolen, die vorne am Ladegerät zu sehen sind. Die LEDs zeigen verschiedene Betriebszustände des Ladegeräts an.

Symbol	LED	Bedeutung
	Blinkt gelb	Das Ladegerät ist an das Stromnetz angeschlossen. Es ist kein Akku eingelegt.
	Blinkt grün	Blinkt langsam: Der Akku wird geladen (Ladestatus < 85 %). Blinkt schnell: Der Akku wird geladen (Ladestatus > 85 %).
	Leuchtet grün	Der Akku ist vollständig geladen.
	Blinkt rot	Der Akku ist beschädigt und muss ausgetauscht werden. Das Ladegerät ist beschädigt. Das Ladegerät zur Inspektion an die Nussbaum Servicestelle senden.
	Leuchtet rot	Die Temperatur des Ladegeräts oder des Akkus liegt außerhalb des Temperaturbereichs von 0 – 45 °C. Die Geräte abkühlen lassen, bis der zulässige Temperaturbereich erreicht ist.

Wenn die gesamte LED-Statusanzeige nicht leuchtet, kann das folgende Ursachen haben:

- Das Ladegerät hat keinen Strom. Sicherstellen, dass das Ladegerät richtig an der Stromquelle angeschlossen ist.
- Das Ladegerät ist defekt. Das Ladegerät zur Inspektion an die Nussbaum Servicestelle senden.

4 Transport und Lagerung

Der Akku ist nach UN-Dokument ST/SG/AC.10/11/Rev.3/Teil III, Unterabschnitt 38.3 getestet.

Der Akku hat einen wirksamen Schutz vor innerem Überdruck und Kurzschluss sowie Einrichtungen zur Verhinderung von Gewaltbruch und gefährlichem Rückstrom.

Die im Akku enthaltene Lithiumäquivalentmenge liegt unterhalb einschlägiger Grenzwerte. Daher unterliegt der Akku weder als Einzelteil noch in ein Gerät eingesetzt den nationalen oder internationalen Gefahrgutvorschriften. Die Gefahrgutvorschriften können beim Transport mehrerer Akkus relevant sein und besondere Bedingungen (z. B. bei der Verpackung) erforderlich machen.

Für einen sicheren Transport muss das Ladegerät und der Akku vor folgenden äusseren Einflüssen geschützt werden:

- Stösse
- Nässe und Feuchtigkeit
- Staub und Schmutz
- Frost
- Extreme Hitze
- Chemikalienlösungen und -dämpfe

Die Akkuleistung kann unter folgenden Bedingungen dauerhaft verringert werden:

- Bei längerer Aufbewahrung (sowohl im vollständig entladenen als auch im geladenen Zustand)
- Bei Temperaturen > 60 °C

Den Akku ausserhalb des Presswerkzeugs oder des Ladegeräts lagern.

5 Inbetriebnahme

5.1 Akku laden

WARNUNG

Verletzungsgefahr durch unsachgemäße Handhabung der Anschlusskabel

Das gleichzeitige Anschliessen beider Anschlusskabel für den Stromanschluss kann zu Verletzungen und Lebensgefahr durch Stromschlag sowie zur Beschädigung des Ladegeräts führen.

- ▶ Das Ladegerät entweder mit dem Netzkabel oder mit dem Batteriekabel an die jeweilige Stromquelle anschliessen.



Ein neuer Akku erreicht seine volle Leistung nach ca. 5 Auf- und Entladevorgängen.

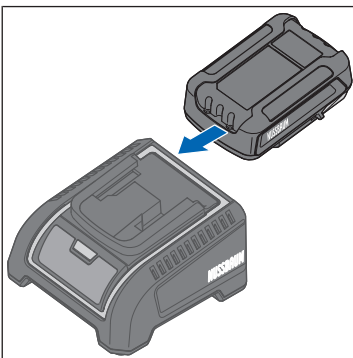
Der Akku muss vor dem Aufladen nicht vollständig entladen sein.

Voraussetzungen:

- ✓ Das Ladegerät ist ordnungsgemäss mit dem Stromnetz verbunden.
- ✓ Das Ladegerät befindet sich im Standby-Modus. Die gelbe LED blinkt.
- ✓ Das Ladegerät verfügt über eine ausreichende Belüftung.
- ✓ Das Ladegerät hat einen Abstand von mindestens 10 cm von Wänden und anderen Objekten.
- ✓ Die Umgebungstemperatur liegt innerhalb der vorgegebenen Grenzen von 0 – 45 °C.

1. Den Akku mit trockenen Händen auf das Ladegerät stecken.

⇒ Das Ladegerät beginnt automatisch mit dem Ladevorgang. Der Akku erwärmt sich während des Ladens leicht. Dies ist normal und deutet nicht auf ein Problem hin.

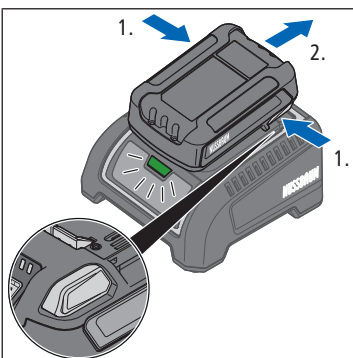


2. Sobald die grüne LED stetig leuchtet, die beiden seitlichen Entriegelungstasten am Akku eindrücken und den Akku entnehmen.

3. Das Netzkabel des Ladegeräts aus der Steckdose ziehen.

⇒ Der Akku ist vollständig geladen.

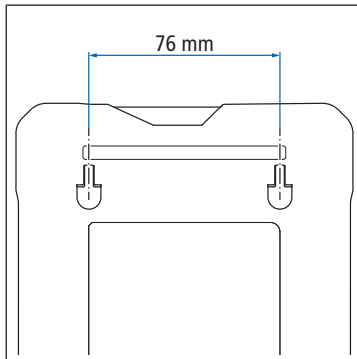
Wenn der Akku vollständig geladen ist, schaltet das Ladegerät automatisch auf Erhaltungsladen um. Es besteht keine Gefahr der Überladung des Akkus.



5.2 Das Ladegerät an die Wand montieren

Das Ladegerät kann wahlweise auch an die Wand montiert werden.

1. 2 Bohrlöcher in einem Abstand von 76 mm in die Wand bohren.
2. Die Schrauben so weit eindrehen, dass die Schraubenköpfe etwa 3 mm hervorstehen.
3. Die Löcher auf der Rückseite des Ladegeräts an den Schrauben ausrichten.
4. Das Ladegerät ansetzen und herunterdrücken.



6 Wartung und Pflege

6.1 Ladegerät und Akku reinigen

WARNUNG

Verletzungsgefahr durch elektrischen Schlag

- ▶ Vor der Reinigung das Ladegerät vom Stromnetz trennen.

HINWEIS

Sachschäden durch Flüssigkeiten

Das Reinigen des Ladegeräts oder des Akkus mit Wasser oder Chemikalien kann zur Beschädigung der Geräte führen.

- ▶ Das Ladegerät und den Akku niemals mit Wasser oder Chemikalien reinigen.
- ▶ Das Ladegerät oder den Akku mit einem weichen Tuch oder einer weichen, nichtmetallischen Bürste reinigen.

6.2 Service und Wartung

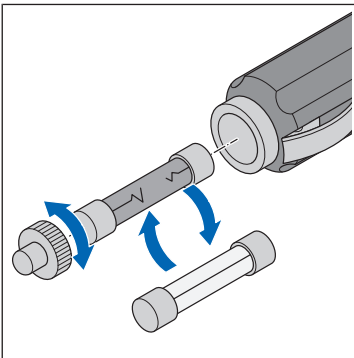
WARNUNG

Verletzungsgefahr durch unsachgemäße Reparatur oder Wartung

- ▶ Reparatur und Wartung nur durch Fachpersonal durchführen lassen.
- ▶ Das Ladegerät und den Akku nicht öffnen.
- ▶ Keine internen Bauteile reinigen oder einzelne Zellen laden.

Informationen zu Wartung und Reparatur sind bei Nussbaum unter service@nussbaum.ch erhältlich.

6.2.1 Sicherung wechseln



Die Sicherung im Anschlusskabel 12 V DC kann wie folgt gewechselt werden:

1. Das Gehäuse am drehbaren Teil mit der Hand aufschrauben.
2. Die defekte Sicherung herausnehmen und eine neue Sicherung einsetzen. Typenbezeichnung siehe Kapitel «Technische Daten», Seite 16
3. Das Gehäuse wieder handfest zuschrauben.

7 Entsorgung

Akkus und Ladegeräte dürfen nicht als Schrott oder im Hausmüll entsorgt werden.

Teile des Lithium-Ionen-Akkus enthalten wertvolle Materialien und können an allen Sammelstellen für Batterien abgegeben und dem Recycling zugeführt werden.

Bei beschädigten Lithium-Ionen-Akkus muss sichergestellt werden, dass eine Gefährdung auf dem Entsorgungsweg vermieden wird.

Informationen und Hilfe zu dem Thema sind unter <http://www.inobat.ch> erhältlich.

8 Technische Daten

Lithium-Ionen-Akku	83106.31	83106.32
Kapazität	18 V / 2.5 Ah	18 V / 5 Ah
Gewicht	0.49 kg	0.72 kg
Zulässige Maximaltemperatur	60 °C	60 °C
Akku-Ladegerät	83107.31	
Eingang	AC	DC
	100 – 210 V	11.8 – 15.8 V
	50 – 60 Hz	–
	2 A max.	12.5 A
Ausgang	18 V / 4.0 A	18 V / 2.0 A
Aufladezeit bei Akku mit 2.5 Ah	ca. 39 min	ca. 74 min
Aufladezeit bei Akku mit 5 Ah	ca. 82 min	ca. 148 min
Kühlung	Passive Konvektionskühlung (ohne Lüfter)	
Betriebstemperatur	0 – 45 °C	
Gewicht	0.70 kg	
Masse (L x B x H)	153 x 142 x 94 mm	
Anschlusskabel	<ul style="list-style-type: none"> • Anschlusskabel 230 V AC • Anschlusskabel 12 V DC (für Bordsteckdosen) mit Sicherung 12.5 A 	

9 Anhang

9.1 CH-Konformitätserklärung für Wechsel-Akku 83106

NUSSBAUM_{RN}

R. Nussbaum AG
Martin-Disteli-Strasse 26
CH-4601 Olten

CH-Konformitätserklärung

Wechsel-Akku 18 V mit Artikel-Nummern 83106.31 und 83106.32

Die genannten Produkte erfüllen die grundlegenden Anforderungen der Richtlinien:
2006/42/EG, 2011/65/EU, 2014/30/EU, 2014/35/EU, 2012/19/EU, 2014/53/EU

Diese Erklärung bezieht sich nur auf die Akkus in dem Zustand, in dem sie in Verkehr gebracht wurden. Vom Endnutzer nachträglich angebrachte Teile und / oder nachträglich vorgenommene Eingriffe bleiben unberücksichtigt.

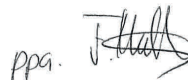
Die Konformität dieser Geräte, die Gegenstand dieser Erklärung sind, wurde in Anwendung der folgenden harmonisierten Normen angewendet:

UN - UN/DOT 38.3
UL/CSA 62841-1 Annex K
EN/IEC 62133

Olten, den 20. April 2020



Urs Bobst
Leiter Innovation & Partner



Florian Müller
Leiter Anwendungstechnik

9.2 CH-Konformitätserklärung für Ladegerät 83107

NUSSBAUM_{RN}

R. Nussbaum AG
 Martin-Disteli-Strasse 26
 CH-4601 Olten

CH-Konformitätserklärung

Ladegerät, zu Wechsel-Akku 18 V mit Artikel-Nummer 83107.31

Die genannten Produkte erfüllen die grundlegenden Anforderungen der Richtlinien:
 1275/2008/EC, 278/2009/EC

Diese Erklärung bezieht sich nur auf das Ladegerät in dem Zustand, in dem es in Verkehr gebracht wurde. Vom Endnutzer nachträglich angebrachte Teile und / oder nachträglich vorgenommene Eingriffe bleiben unberücksichtigt.


Die Konformität dieser Geräte, die Gegenstand dieser Erklärung sind, wurde in Anwendung der folgenden harmonisierten Normen angewendet:

- UL 131 O; CSA-C22.2 No.107.2; UUCSA 62841-1 Annex K
- FCC Part 15 Class B
- California Energy Commission CEC-400-2011
- EN/IEC-60335-1; EN/IEC-60335-2-29; European Commission (EC) Regulation No 1275/2008 und No 278/2009, IEC61000-3-2; IEC61000-3-3; EN55014-1; EN55014-2, EN 50498, IS 616/ IEC 60065

Olten, den 20. April 2020



Urs Bobst
 Leiter Innovation & Partner



Florian Müller
 Leiter Anwendungstechnik

Weiterführende Informationen und die aktuellste Ausgabe dieses Dokuments sind auf unserer Webseite www.nussbaum.ch verfügbar.



83106



83107

Wir verteilen Wasser

Die R. Nussbaum AG, 1903 gegründet, ist ein eigenständiges Schweizer Familienunternehmen, beschäftigt rund 450 Mitarbeitende und gehört zu den führenden Herstellern von Armaturen und Verteilsystemen für die Sanitär- und Heiztechnik. Von unserem Hauptsitz in Olten aus vertreiben wir unser breites Produktsortiment über ein eigenes Filialnetz an Installateure in der ganzen Schweiz.

Für weitere Informationen wenden Sie sich bitte an Ihren Installateur resp. Nussbaum. Dort erhalten Sie kompetente Auskunft über sämtliche Nussbaum Produkte.

Nous distribuons de l'eau

R. Nussbaum SA, entreprise familiale suisse indépendante fondée en 1903, emploie quelque 450 collaborateurs et fait partie des plus grands fabricants de robinetteries et de systèmes de distribution pour la technique sanitaire et de chauffage. Depuis notre siège social d'Olten, nous distribuons un large assortiment de produits aux installateurs par le biais de notre réseau de succursales réparties dans toute la Suisse.

Pour plus d'informations, veuillez vous adresser à votre installateur resp. Nussbaum. Vous y recevrez des informations compétentes sur l'ensemble des produits Nussbaum.

Distribuiamo acqua

La R. Nussbaum SA, fondata nel 1903, è un'azienda svizzera indipendente di proprietà familiare che impiega circa 450 dipendenti ed è tra i principali produttori di rubinetteria e sistemi di distribuzione per la tecnica idrosanitaria e di riscaldamento. Grazie a una rete di succursali, dalla nostra sede sociale di Olten distribuiamo la nostra ampia gamma di prodotti a installatori di tutta la Svizzera.

Per ulteriori informazioni non esitate a rivolgervi al vostro installatore resp. Nussbaum. Qui riceverete informazioni competenti su tutti i prodotti della Nussbaum.



NUSSBAUM^{RN}

Gut installiert Bien installé Ben installato

Hersteller Armaturen und Systeme Sanitär- und Heiztechnik
Fabricant de robinetterie et systèmes de technique sanitaire et chauffage
Produttore di rubinetteria e sistemi di tecnica idrosanitaria e di riscaldamento
ISO 9001 / 14001 / 45001

Basel, Bern, Biel, Brig, Buchs, Carouge, Crissier, Giubiasco, Givisiez, Gwatt-Thun,
Kriens, Sion, Steinhausen/Zug, St. Gallen, Trimbach, Winterthur, Zürich

R. Nussbaum AG | SA
Hauptsitz | Siège social | Sede sociale

Martin-Disteli-Strasse 26
Postfach, CH-4601 Olten

062 286 81 11
info@nussbaum.ch

nussbaum.ch