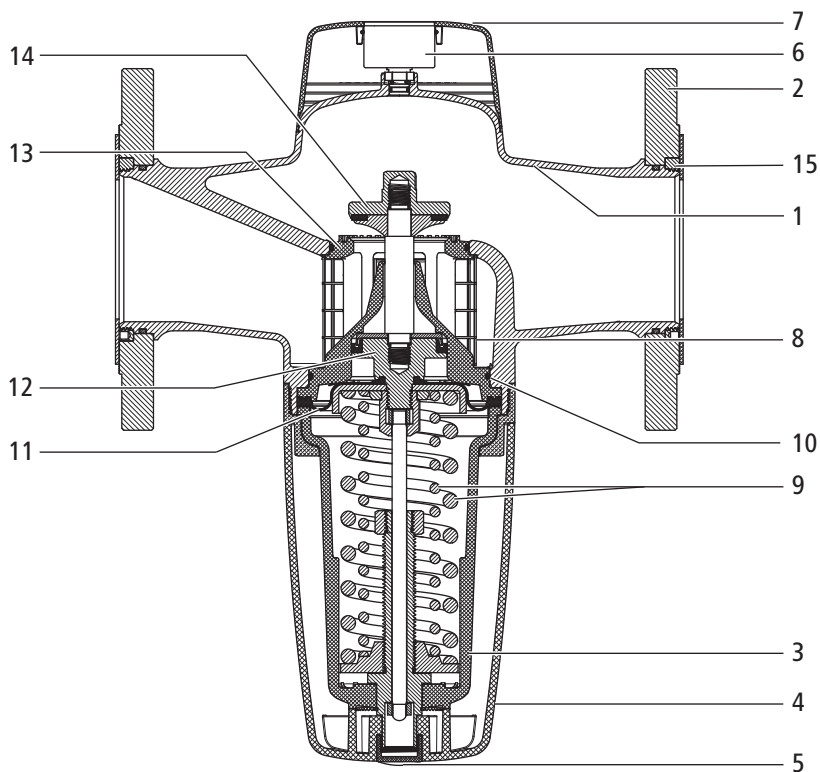




**11020** - Druckreduzierventil mit Flanschen, Einstellbereich 2 bis 6 bar

**11021** - Druckreduzierventil mit Flanschen, Einstellbereich 6 bis 10 bar

## Produktaufbau und Werkstoffe



1	Gehäuse	Rotguss CC246E
2	Flansch	Edelstahl 1.4404
3	Druckreduzierpatrone	Kunststoff/Messing
4	Schraubkappe	Kunststoff
5	Hutmutter	Kunststoff
6	Manometer	Kunststoff
7	Schutzkappe	Kunststoff
8	Grobfilter 250 µm	Edelstahl
9	Druckfedern	Federstahl
10	O-Ring	EPDM
11	Rollmembrane	EPDM
12	Kompensator	Messing/EPDM
13	Ventilsitz	Kunststoff
14	Ventilteller	Messing/EPDM
15	Ringmutter	Messing CW724R

Technische Daten

		<b>11020</b>	<b>11021</b>
Medium		Wasser	
Mediumtemperatur max.	[°C]	70	30
Nenndruck		PN 16	
Voreinstellung Sekundärdruck	[kPa] (bar)	400 (4)	700 (7)
Einstellbereich Sekundärdruck	[kPa] (bar)	200 ... 600 (2 ... 6)	600 ... 1000 (6 ... 10)
Flansche		Drehbar, aus Edelstahl, nach EN 1092 – PN 16	

Anwendungshinweise

Für die Anwendung des Produkts müssen folgende Voraussetzungen und Hinweise beachtet werden:

- Es gelten die Bestimmungen der SVGW-Richtlinie W3.
- Der Primärdruck muss mindestens 100 kPa (1 bar) höher sein als der gewünschte Sekundärdruck.
- Der werkseitig eingestellte Sekundärdruck darf nur durch eine Sanitärfachkraft verändert werden.

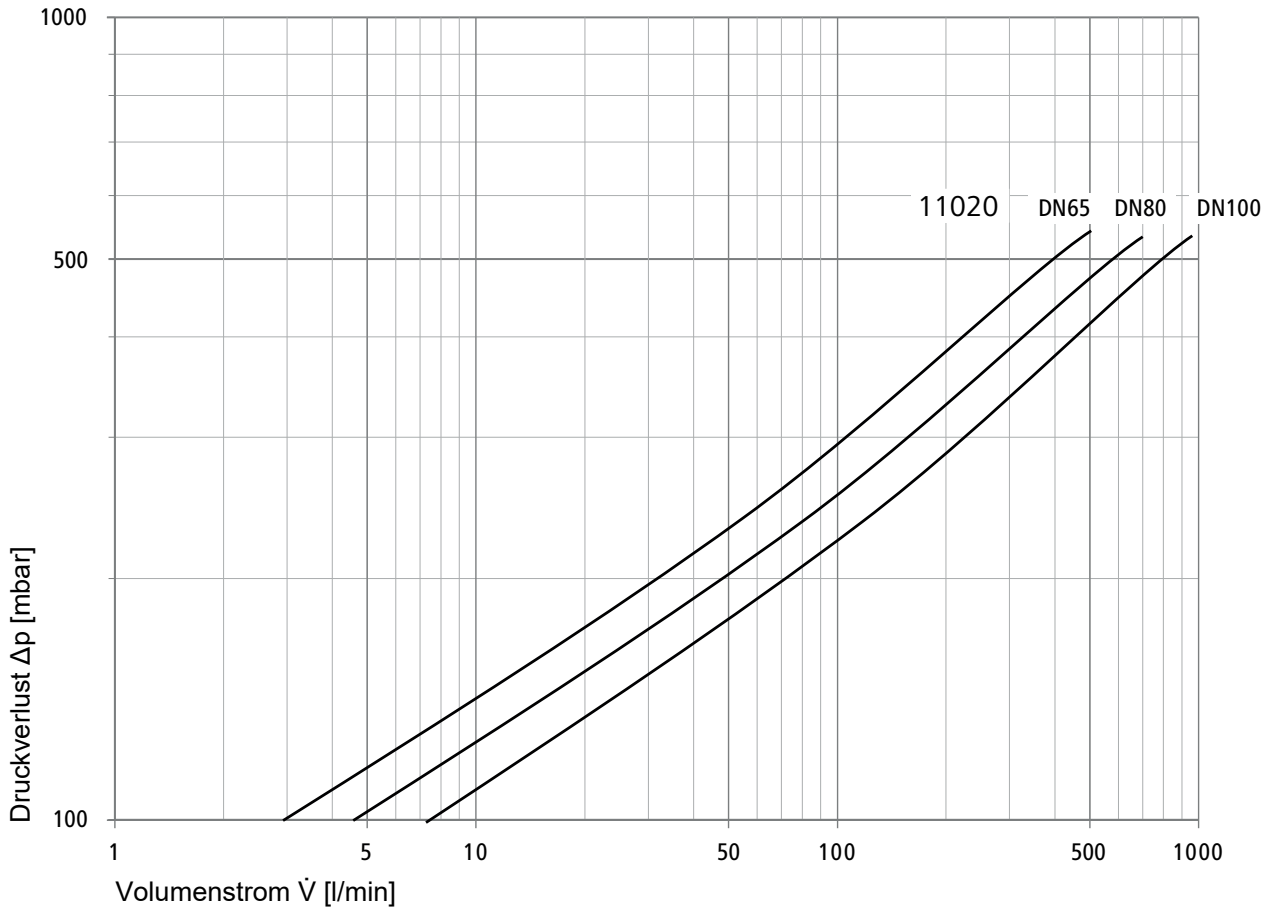
Druckverlustwerte

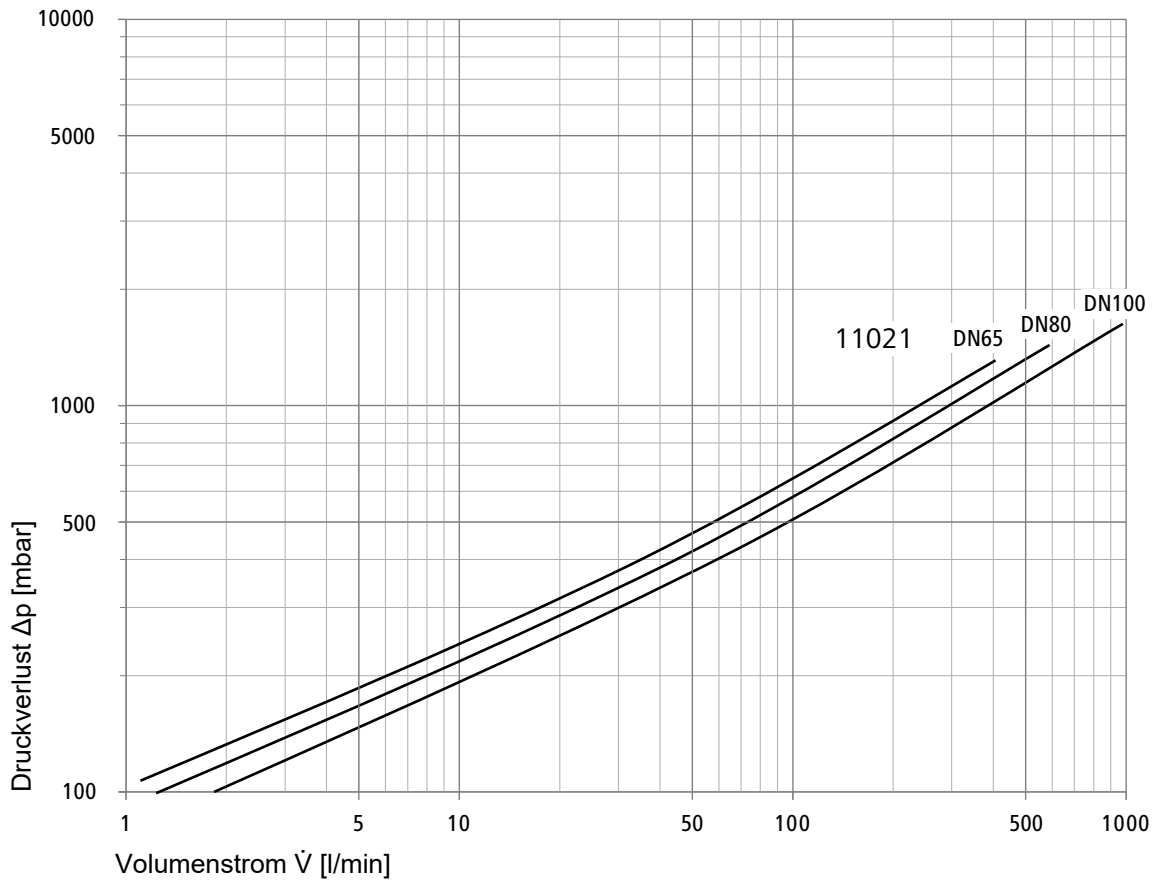
<b>11020</b>		<b>DN 65</b>	<b>DN 80</b>	<b>DN 100</b>
Kvs-Wert	[m³/h]	65	67	71

<b>11021</b>		<b>DN 65</b>	<b>DN 80</b>	<b>DN 100</b>
Kvs-Wert	[m³/h]	13.8	18.0	21.6

Leistungsdiagramme





Weiterführende Informationen und die aktuellste Ausgabe dieses Dokuments sind auf unserer Webseite [www.nussbaum.ch](http://www.nussbaum.ch) verfügbar.



11020 11021