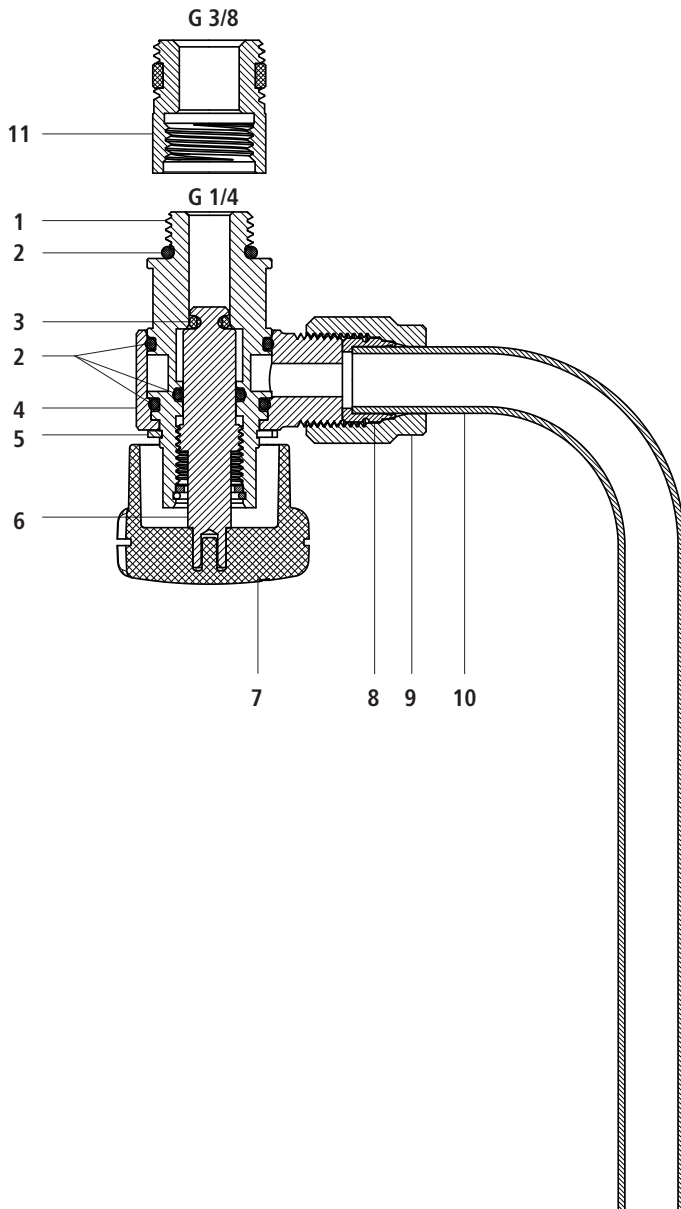




22086 - Probenahmeventil, zur Entnahme von Trinkwasserproben

Produktaufbau und Werkstoffe



1	Grundkörper	Rotguss CC246E
2	O-Ring	EPDM
3	O-Ring	EPDM
4	Kreuzstück	Rotguss CC246E
5	Sicherungsring	Edelstahl
6	Spindel	Messing CW724R
7	Handrad	Kunststoff
8	Klemmring	Messing
9	Überwurfmutter	Messing
10	Auslaufrohr	Edelstahl
11	Adapter	Rotguss CC246E

Funktionsprinzip

Das Probenahmeventil ist geeignet für die Beprobung von Trink-, Bade- und Schwimmbadwasser zur Feststellung der chemischen und mikrobiologischen Parameter unter laborähnlichen Bedingungen. Für die Platzierung des Probenahmeventils werden die vorhandenen Entleeröffnungen an den Armaturen genutzt. Nussbaum bietet zudem ein ganzes Sortiment an Formstücken und Armaturen mit Probenahmeventilen an (81019.22 bis 81019.28, 81019.70 bis 81019.73, 81175 und 22105.05 bis 22105.09). Der mitgelieferte Adapter $\frac{1}{4}$ - $\frac{3}{8}$ ermöglicht die Montage an Entleeröffnungen mit den Dimensionen $\frac{1}{4}$ " und $\frac{3}{8}$ ". Das Probenahmeventil ist um 360° dreh- und montierbar.

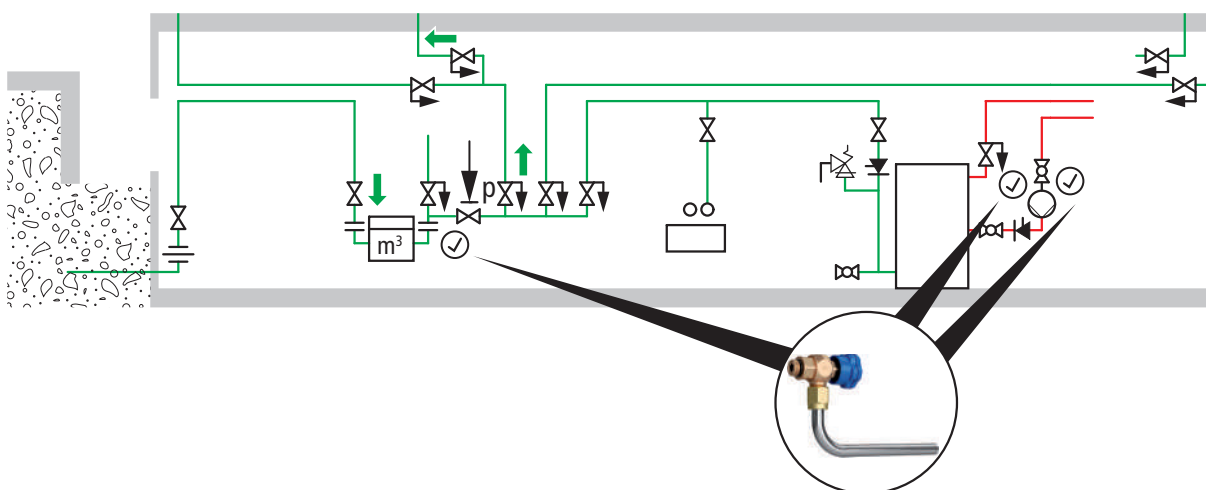
Technische Daten

Medium		Wasser
Mediumstemperatur max.	[°C]	90
Betriebsdruck	[kPa] (bar)	1600 (16)

Anwendungshinweise

Die Anordnung der Probenahmeventile ist vom individuellen Leitungsnetz abhängig. An folgenden drei Orten ist ein Probenahmeventil in jedem Fall, unabhängig von der Objektgrösse, erforderlich:

- Beim Wassereintritt ins Gebäude (nach dem Wasserzähler)
- Beim Austritt aus dem Wassererwärmer
- In der Warmwasserzirkulation (falls vorhanden), vor dem Eintritt zurück in den Speicher



Für die Anwendung des Produkts müssen folgende Voraussetzungen und Hinweise beachtet werden:

- Es gelten die Bestimmungen der SVGW-Richtlinie W3.
- Der Einsatz des Probenahmeventils darf nur durch qualifizierte Sanitärfachkräfte unter Berücksichtigung der örtlichen Bauvorschriften erfolgen.
- Die Erreichbarkeit der Entnahmestelle für die Probenahme muss gewährleistet sein. Die Einbaulage ist beliebig.

Weiterführende Informationen und die aktuellste Ausgabe dieses Dokuments sind auf unserer Webseite www.nussbaum.ch verfügbar.



22086