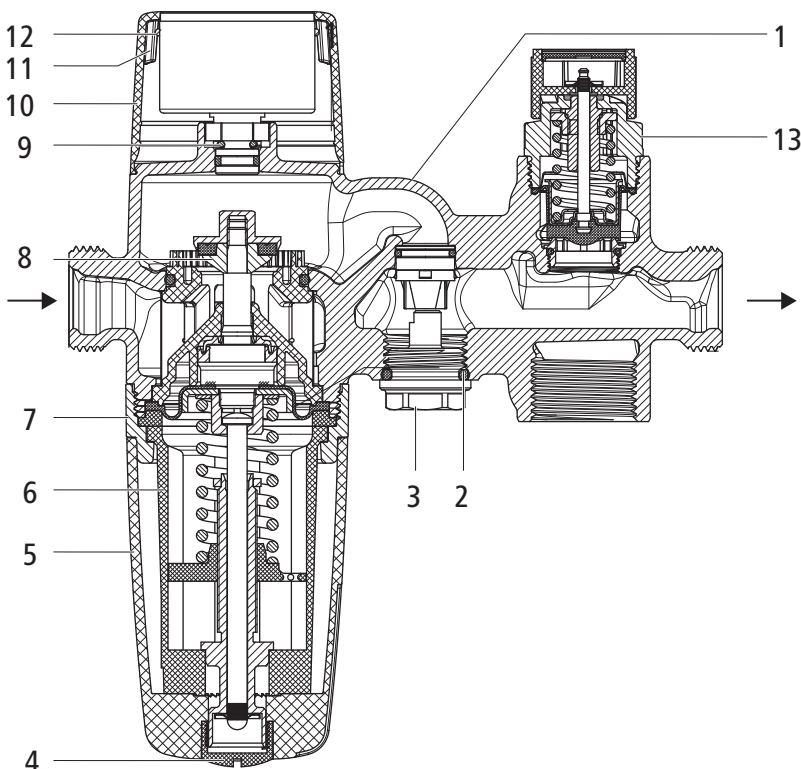




13060 - Sicherheitsgruppe, ohne Anschlussverschraubungen, mit Druckreduzierventil

13061 - Sicherheitsgruppe, mit Optifitt-Serra-Anschlussverschraubungen 92001, mit Druckreduzierventil

Produktaufbau und Werkstoffe



1	Gehäuse	Rotguss CC246E
2	O-Ring	EPDM
3	Verschlusszapfen	Rotguss CC246E
4	Hutmutter	Kunststoff
5	Schraubkappe	Kunststoff
6	Rückflussverhinderer-Patrone	Kunststoff
7	Überwurfmutter	Rotguss CC499K
8	Ventilsitz	Kunststoff
9	Montagespange	Edelstahl
10	Schutzkappe Heisswasser	Kunststoff
11	O-Ring	EPDM
12	Manometer 0 ... 10 bar	
13	Oberteil zu Sicherheitsventil komplett	Kunststoff

Technische Daten

Medium		Wasser
Mediumtemperatur max.	[°C]	70
Nennndruck		PN 10
Ablassdruck fest eingestellt	[kPa] (bar)	600 (6)
Voreinstellung Sekundärdruck	[kPa] (bar)	400 (4)
Einstellbereich Sekundärdruck	[kPa] (bar)	200 ... 600 (2 ... 6)
Komponenten		<ul style="list-style-type: none"> • Rückflussverhinderer-Patrone 95040 • Oberteil zu Sicherheitsventil 93001 • Tropfwasser-Stutzen kurz 13091

Anwendungshinweise

Für die Anwendung des Produkts müssen folgende Voraussetzungen und Hinweise beachtet werden:

- Es gelten die Bestimmungen der SVGW-Richtlinie W3.
- Vor der Sicherheitsgruppe muss ein Absperrventil eingebaut sein.
- Zwischen der Sicherheitsgruppe und dem zu schützenden Apparat darf kein Absperrorgan eingebaut werden.
- Die Sicherheitsgruppen müssen waagrecht eingebaut werden, mit Auslauf des Sicherheitsventils nach unten.
- Das Sicherheitsventil muss mit einem sichtbaren, freien Auslauf direkt oder über eine möglichst kurze Auslaufleitung nach unten entwässert werden. Zu diesem Zweck wird der Tropfwasser-Stutzen kurz 13091 mitgeliefert.
- Die Abflussleitung muss ausreichend dimensioniert sein, um die Abflussmenge aufzunehmen (SN 592000).
- Für Inspektionen und Unterhalt sind die Rückflussverhinderer-Patrone und das Sicherheitsventil gut zugänglich. Eine Demontage der ganzen Sicherheitsgruppe ist dafür nicht erforderlich.

Richtwerte für die Wahl der Grösse

Die Grössenbestimmung des Sicherheitsventils erfolgt aufgrund des Wasservolumens oder der Wärmeleistung.

Inhalt Wassererwärmer	Max. Wärmeleistung Wassererwärmer	Anschlussgrösse Eintritt Sicherheitsventil	Anschlussgrösse Austritt Sicherheitsventil
[l]	[kW]	[DN / Zoll]	[DN / Zoll]
< 200	75	15 / ½	20 / ¾
200 ... 1000	150	20 / ¾	20 / ¾
> 1000	250	25 / 1	25 / 1

Druckverlustwerte

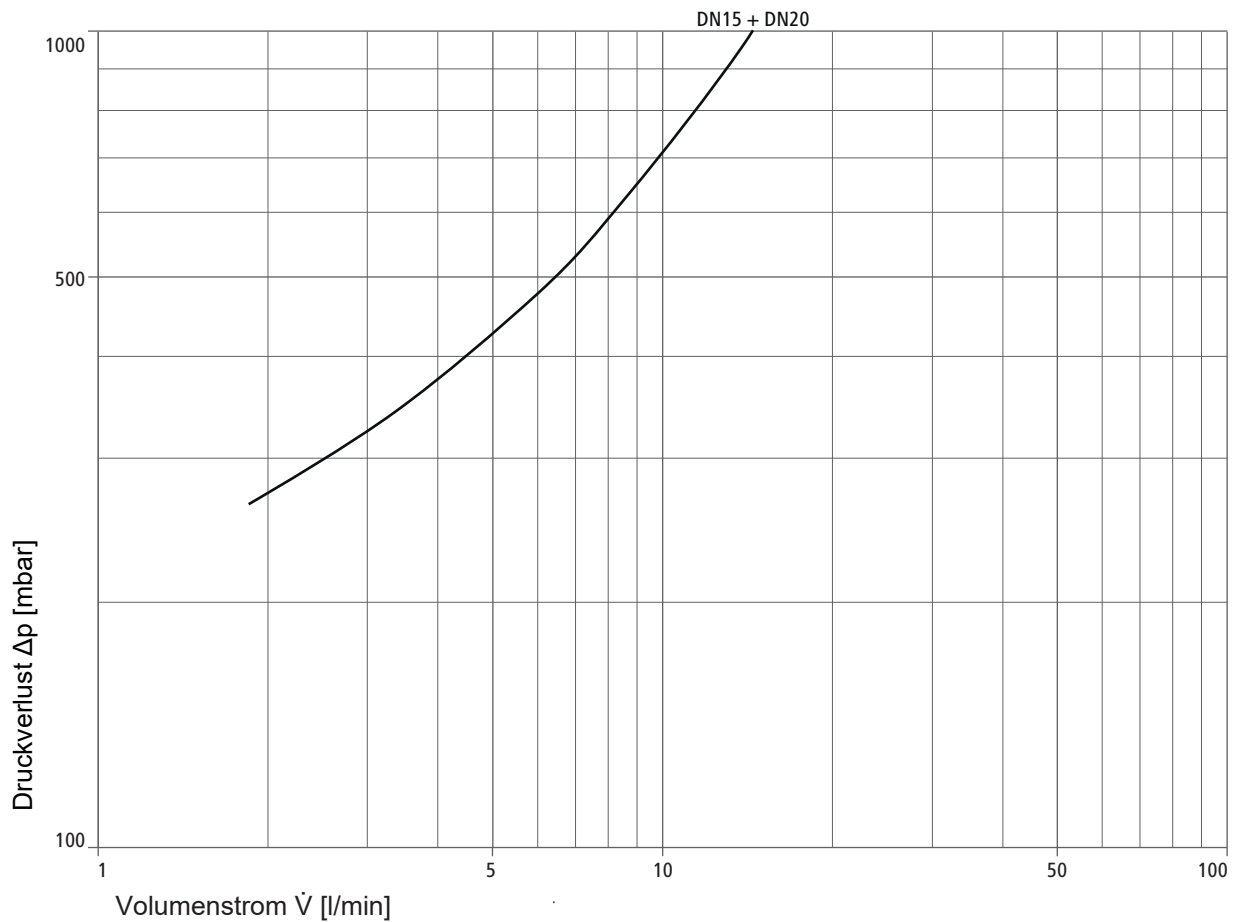
		DN 15	DN 20
Kvs-Wert	[m³/h]	0.7	0.7

Leistungsdaten

Die Leistung des Sicherheitsventils ist bei der Bemessung des Ablaufes zu berücksichtigen.

Grösse	Einstelldruck [kPa] (bar)	Volumenstrom in Anlüftstellung [l/min]
DN 15	600 (6)	89
DN 20	600 (6)	82

Leistungsdiagramm



Weiterführende Informationen und die aktuellste Ausgabe dieses Dokuments sind auf unserer Webseite www.nussbaum.ch verfügbar.



13060 13061