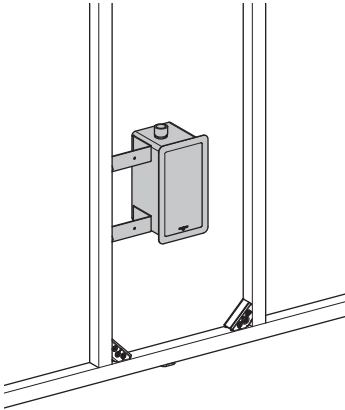




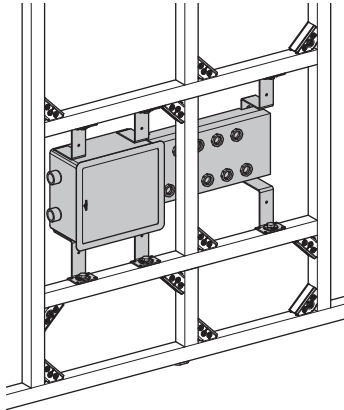
- 70100** - Unterputz-Armaturenbox, Einzelausführung
- 70101** - Unterputz-Armaturenbox, Einzelausführung kompakt für Koax
- 70102** - Unterputz-Armaturenbox, Einzelausführung kompakt zur Druckreduzierung
- 70106** - Montageschiene zu Unterputz-Armaturenbox, Einzelausführung, für Geberit GIS
- 70108** - Montageschiene zu Unterputz-Armaturenbox, Einzelausführung, für Mauerwerk
- 70109** - Montageschiene zu Unterputz-Armaturenbox, Einzelausführung, neutral
- 70110** - Unterputz-Armaturenbox, Doppelausführung kompakt
- 70112** - Unterputz-Armaturenbox, Doppelausführung
- 70116** - Montageschiene zu Unterputz-Armaturenbox und Optiflex-Verteilerbox, Doppelausführung, für Geberit GIS
- 70118** - Montageschiene zu Unterputz-Armaturenbox und Optiflex-Verteilerbox, Doppelausführung, für Mauerwerk
- 70119** - Montageschiene zu Unterputz-Armaturenbox und Optiflex-Verteilerbox, Doppelausführung, neutral
- 70120** - Unterputz-Waschtischbox
- 70126** - Montage-Set zu Unterputz-Waschtischbox, für Geberit GIS
- 70128** - Montage-Set zu Unterputz-Waschtischbox, für Mauerwerk
- 70129** - Montage-Set zu Unterputz-Waschtischbox, neutral
- 70205** - Montageschiene zu Unterputz-Armaturenbox, Einzelausführung, für Optivis und Geberit Duofix-Ständer
- 70215** - Montageschiene zu Unterputz-Armaturenbox und Optiflex-Verteilerbox, Doppelausführung, für Optivis und Geberit Duofix-Ständer
- 70225** - Montage-Set zu Unterputz-Waschtischbox, für Optivis und Geberit Duofix-Ständer

# 1 Montagebeispiele

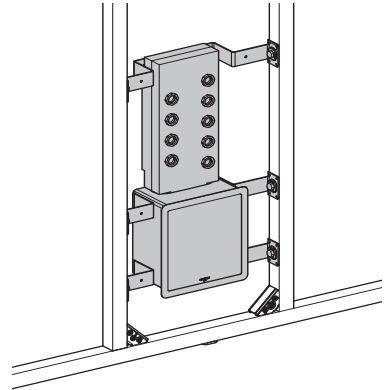
Unterputz-Armaturenbox 70100



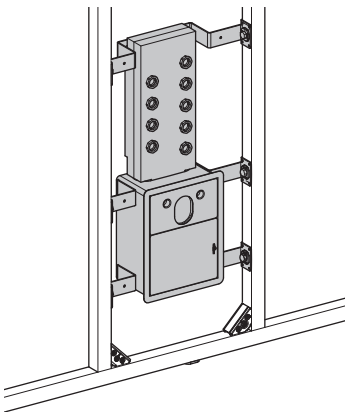
Unterputz-Armaturenbox 70110 (horizontal)



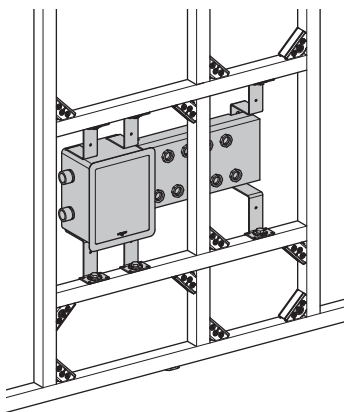
Unterputz-Armaturenbox 70110 (vertikal)



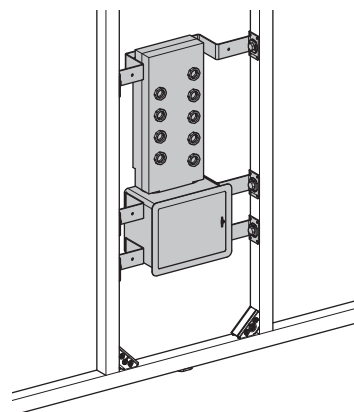
Unterputz-Waschtischbox 70120



Unterputz-Armaturenbox 70112 (horizontal)



Unterputz-Armaturenbox 70112 (vertikal)



*Abb. 1: Montagebeispiele für Unterputz-Armaturenboxen und Unterputz-Waschtischbox*

Die Unterputz-Waschtischbox 70120 kann einzeln eingebaut werden oder im Optivis-Tec-Waschtisch-Modul 71216 bestehend aus Unterputz-Waschtischbox 70120 und Optivis-Tec-Befestigungsschiene 71220 für die Befestigung von Waschtischkeramiken.

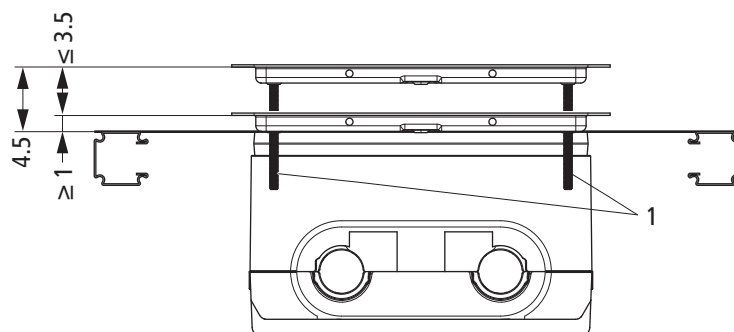
## 2 Wahl der passenden Montageschienen

Für die Montage der Unterputz-Boxen stehen je nach Einsatzgebiet die jeweils passenden Montageschienen und Montage-Sets zur Verfügung. Für die Montage einer Unterputz-Box werden jeweils zwei Schienen bzw. ein Montage-Set benötigt, siehe nachfolgende Tabelle.

Für die zusätzliche Anbindung einer Optiflex-Verteilerbox wird die Verwendung einer dritten Schiene am entfernten Ende der Verteilerbox empfohlen, ☞ Montageanleitung 299.0.904 zur Optiflex-Verteilerbox 70150.

Einsatzgebiet	Montageschienen für Einzelausführung 70100 und Einzelausführung kompakt 70101/70102		Montageschienen für Doppelausführung 70110 und Doppelausführung kompakt 70112		Montage-Set zu Unterputz-Waschtischbox 70120	
	Anzahl	Produktnummer	Anzahl	Produktnummer	Anzahl	Produktnummer
Optivis	2	70205	2	70215	1	70225
Geberit GIS	2	70106	2	70116	1	70126
Geberit Duofix/ Duofix Ständer	2	70107/70205	2	70117/70215	1	70127/70225
Mauerwerk	2	70108	2	70118	1	70128
Neutral	2	70109	2	70119	1	70129

## 3 Minimale und maximale Einbaumasse für Abdeckplatten für Unterputz-Boxen



**1** Schraube M5 × 50

Die mitgelieferten Schrauben sind nur bis zu einem Einbaumass von max. 4.5 cm geeignet. Wird das maximale Mass von 4.5 cm überschritten, werden längere Schrauben benötigt. Diese sind dann nicht im Lieferumfang enthalten.

Die Anleitung zur Montage der Abdeckplatten ist auf [www.nussbaum.ch](http://www.nussbaum.ch) verfügbar, ☞ Montageanleitung 299.0.826.

## 4 Montagebeispiele Abdeckplatten für Unterputz-Armaturenbox (mit Beplankung und Fliesen)

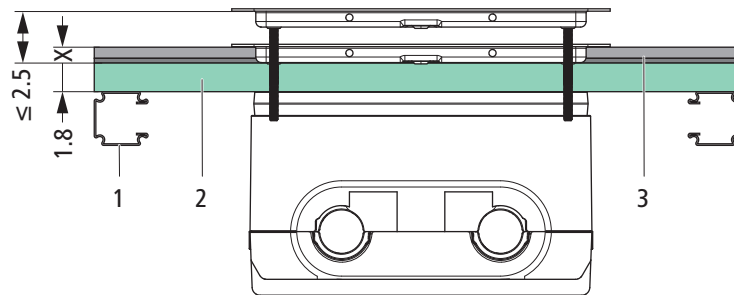


Abb. 2: Montagebeispiel für Abdeckplatten 70023, 70025, 70027, 70029, in Optivis-Tec-Schienen mit Beplankung 18 mm

1	Optivis-Tec-Schiene 71040
2	Beplankung 18 mm
3	Fliesen einschliesslich Kleber

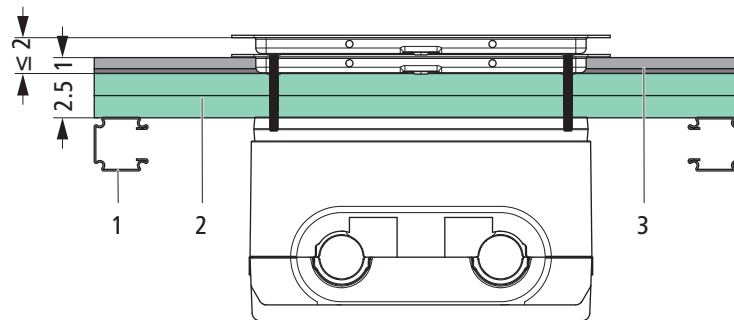


Abb. 3: Montagebeispiel für Abdeckplatten 70023, 70025, 70027, 70029, in Optivis-Tec-Schienen mit Beplankung 2 × 12.5 mm

1	Optivis-Tec-Schiene 71040
2	Beplankung 2 × 12.5 mm
3	Fliesen einschliesslich Kleber

## 5 Montagebeispiele für Abdeckplatten neutral für Fliesen oder Beplankung

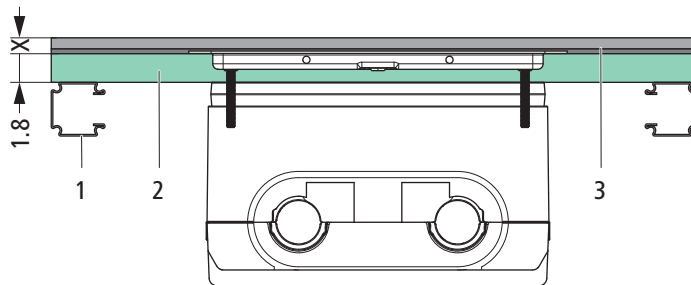


Abb. 4: Montagebeispiel für Abdeckplatten 70026, 70028, 70030, in Optivis-Tec-Schienen mit Beplankung 18 mm

- |   |                                |
|---|--------------------------------|
| 1 | Optivis-Tec-Schiene 71040      |
| 2 | Beplankung 18 mm               |
| 3 | Fliesen einschliesslich Kleber |

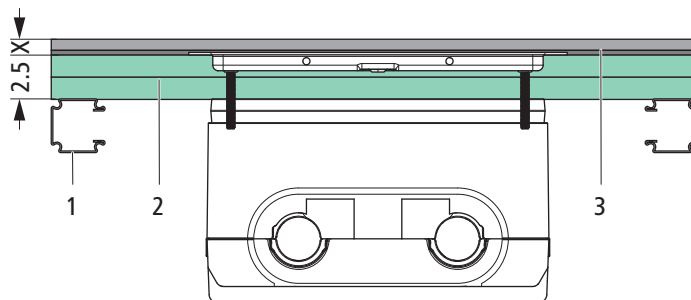


Abb. 5: Montagebeispiel für Abdeckplatten 70026, 70028, 70030, Beplankung 2 x 12.5 mm

- |   |                                |
|---|--------------------------------|
| 1 | Optivis-Tec-Schiene 71040      |
| 2 | Beplankung 2 x 12.5 mm         |
| 3 | Fliesen einschliesslich Kleber |

## 6 Aufbau bei der Montage mit Wasserzähler

Bei der Montage eines Wasserzählers ist darauf zu achten, dass der maximale Aufbau 59 mm nicht überschreitet.

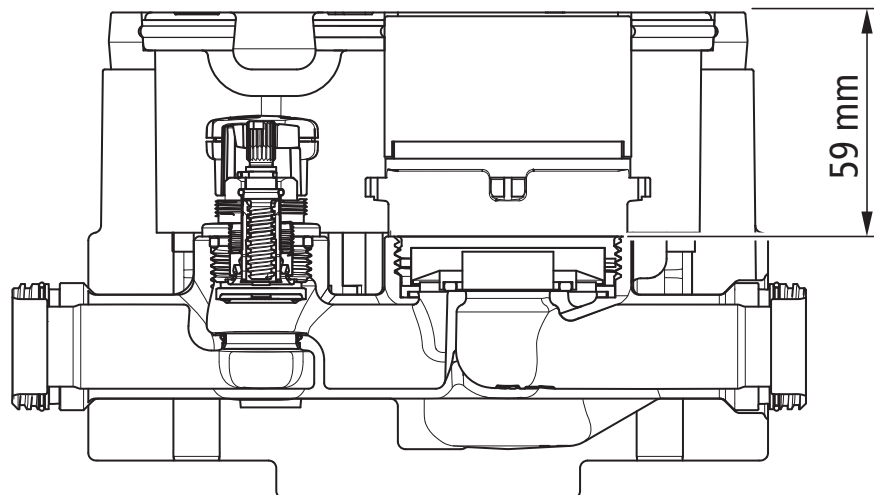


Abb. 6: Maximaler Aufbau des Wasserzählers

## 7 Montage

Die Montage der Unterputz-Boxen mit den passenden Schienen unterscheidet sich je nach Einsatzgebiet. Die unterschiedlichen Montageschritte sind in den folgenden Kapiteln beschrieben:

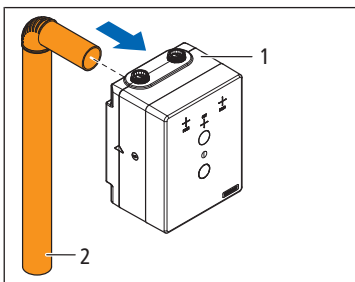
- ☞ «Waschtisch-Modul mit Unterputz-Box montieren», Seite 6
- ☞ «Unterputz-Box in System Optimis montieren», Seite 8
- ☞ «Unterputz-Box in System Geberit GIS montieren», Seite 9
- ☞ «Unterputz-Box Geberit Duofix in Rahmen montieren», Seite 10
- ☞ «Unterputz-Box auf Geberit Duofix Ständer montieren», Seite 11
- ☞ «Unterputz-Box in Mauerwerk montieren», Seite 12
- ☞ «Montage neutral», Seite 13

### 7.1 Waschtisch-Modul mit Unterputz-Box montieren

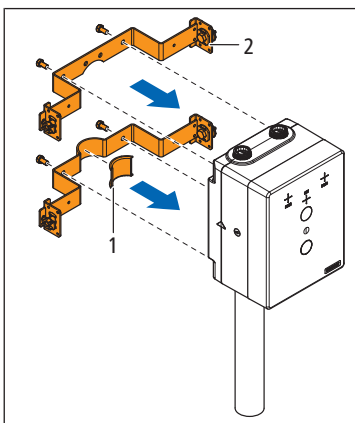
#### 7.1.1 Unterputz-Waschtischbox montieren

Benötigtes Werkzeug:

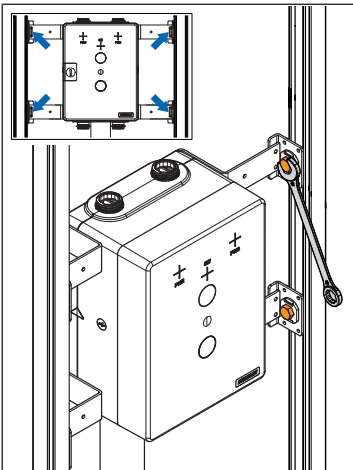
- Gabelschlüssel SW 17
- Steckschlüssel SW 13



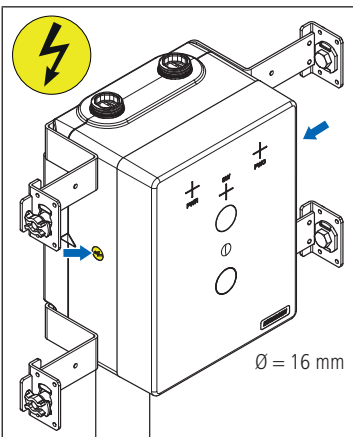
1. Den Abwasser-Anschlussbogen **(2)** bis zum Anschlag in die Unterputz-Waschtischbox **(1)** schieben.



2. Bei der unteren Montageschiene den Schallschutz **(1)** für das Abwasserrohr einlegen und anschliessend die Schienen **(2)** mit einem maximalen Anzugsdrehmoment von 5 Nm auf die Unterputz-Box schrauben. Bei übermässiger Beanspruchung können die Gewindebolzen beschädigt werden.



3. Die Unterputz-Box mit den Nutensteinen an der offenen Stelle der Optivis-Schiene montieren. Hierfür einen Gabelschlüssel (SW 17) verwenden. Die Schrauben der Nutensteine noch nicht festziehen.
4. Die Unterputz-Waschtisch-Box anhand der Markierungen auf dem Bau-schutz auf die gewünschte Höhe setzen (PWC = Kaltwasser / PWH = Warmwasser / SW = Abwasser).
5. Die Unterputz-Box mit einer Wasserwaage vertikal auf die gewünschte Höhe ausrichten und die Schrauben der Nutensteine festziehen.
6. Die Befestigungsschiene mit einer Wasserwaage vertikal auf die gewünschte Höhe ausrichten und danach die Schrauben der Nutensteine festziehen.

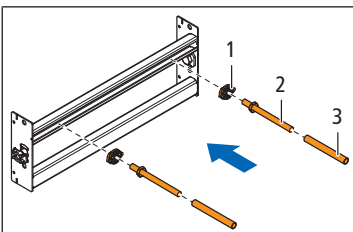


7. Falls eine Fernabfrage (Bus-System) vorgesehen ist, empfiehlt Nussbaum die Löcher (16 mm) für die Elektroanschlüsse jeweils an den Blitz-Symbolen zu bohren.
8. Die Leerrohre für die Kabel vorbereiten.
9. Die Wand beplanken und befliesten. Dabei die Öffnung für die Unterputz-Waschtisch-Box berücksichtigen.
10. Weiter ➞ «Fertigmontage nach Befliesung», Seite 14.

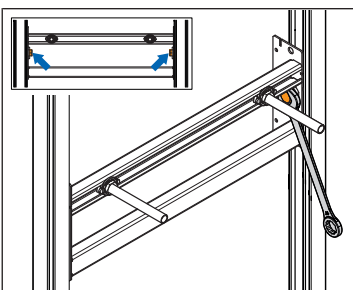
## 7.1.2 Optivis-Tec-Befestigungsschiene montieren

Benötigtes Werkzeug:

- Gabelschlüssel SW 17
- Steckschlüssel SW 13



1. Die Gewindestangen (2) von Hand in die Optivis-Tec-Befestigungsschiene 71220 eindrehen. Die Muttern (1) der Gewindestangen mit einem Gabelschlüssel (SW 17) festziehen und die gelben Schutzkappen (3) auf die Gewindestangen schieben.



2. Die Befestigungsschiene mit den Nutensteinen an der offenen Seite der Optivis-Schiene montieren. Hierfür einen Gabelschlüssel (SW 17) verwenden. Die Schrauben der Nutensteine noch nicht ganz festziehen.
3. Die Befestigungsschiene mit einer Wasserwaage vertikal auf die gewünschte Höhe ausrichten und danach die Schrauben der Nutensteine festziehen.
4. Die Wand beplanken und befliesten. Dabei die Öffnung für die Unterputz-Waschtisch-Box berücksichtigen.
5. Weiter ➞ «Fertigmontage nach Befliesung», Seite 14.

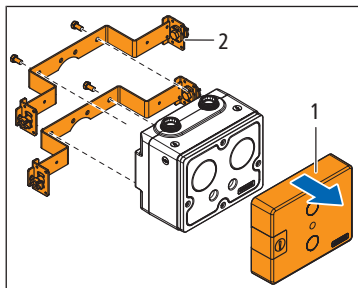


Die Unterputz-Waschtischbox 70120 und die Befestigungsschiene 71220 sind im Optivis-Tec-Waschtisch-Modul 71216 enthalten.

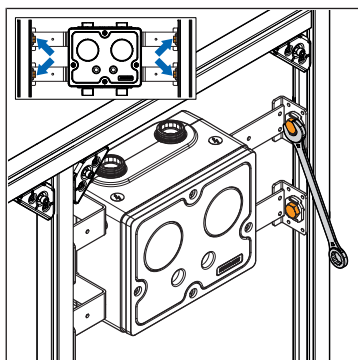
## 7.2 Unterputz-Box in System Optivis montieren

Benötigtes Werkzeug:

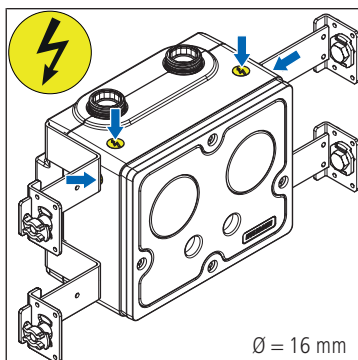
- Gabelschlüssel SW 17
- Steckschlüssel SW 13



1. Den Bauschutz **(1)** von der Unterputz-Box abziehen und zur Seite legen.
2. Die Schienen **(2)** mit einem maximalen Anzugsdrehmoment von 5 Nm auf die Unterputz-Box schrauben. Bei übermässiger Beanspruchung können die Gewindebolzen beschädigt werden.



3. Die Unterputz-Box mit den Nutensteinen an der offenen Stelle der Optivis-Schiene montieren. Hierfür einen Gabelschlüssel (SW 17) verwenden. Die Schrauben der Nutensteine noch nicht festziehen.
4. Die Unterputz-Box mit einer Wasserwaage vertikal auf die gewünschte Höhe ausrichten und die Schrauben der Nutensteine festziehen.
5. Den Bauschutz **(1)** aufstecken.



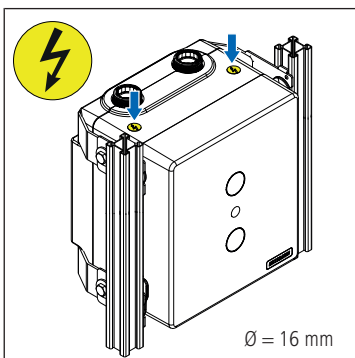
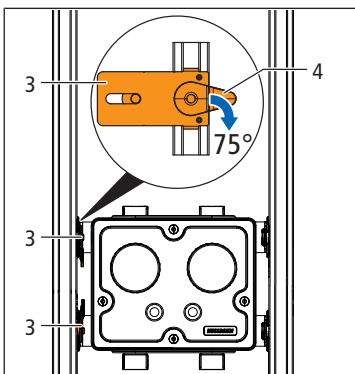
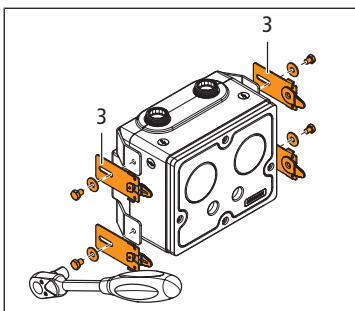
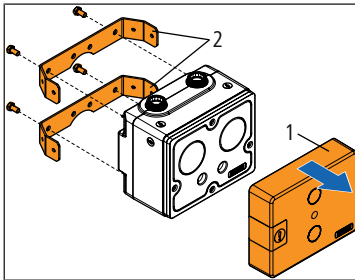
6. Falls eine Fernabfrage (Bus-System) vorgesehen ist, empfiehlt Nussbaum die Löcher (16 mm) für die Elektroanschlüsse jeweils an den Blitz-Symbolen zu bohren.
7. Die Leerrohre für die Kabel vorbereiten.
8. Die Wand beplanken und befliesen. Dabei die Öffnung für die Unterputz-Box berücksichtigen.
9. Weiter ➞ «Fertigmontage nach Befliesung», Seite 14.



## 7.3 Unterputz-Box in System Geberit GIS montieren

Benötigtes Werkzeug:

- Steckschlüssel SW 13

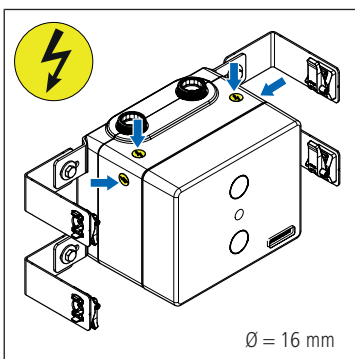
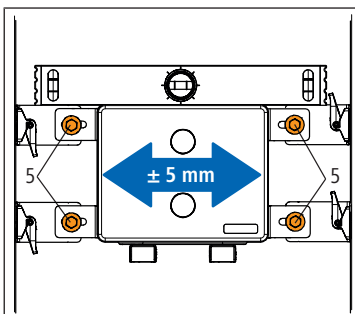
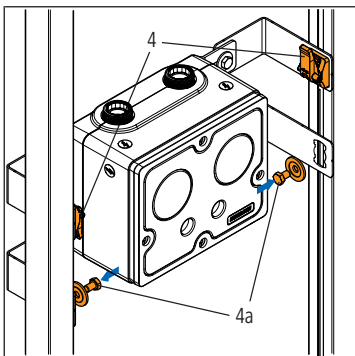
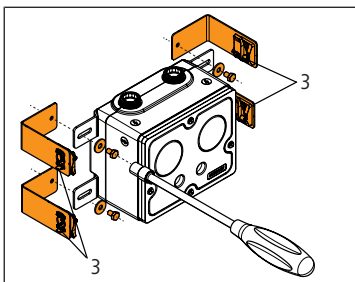
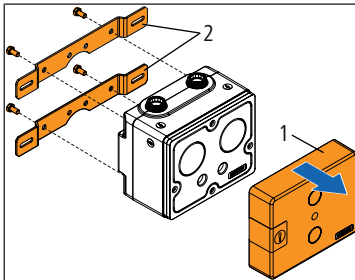


1. Den Bauschutz **(1)** von der Unterputz-Box abziehen und zur Seite legen.
2. Die Grundschienen **(2)** mit einem maximalen Anzugsdrehmoment von 5 Nm auf die Unterputz-Box schrauben. Bei übermässiger Beanspruchung können die Gewindebolzen beschädigt werden.
3. Die Adapter **(3)** mit einem Steckschlüssel (SW 13) an die Grundschienen schrauben.
4. Die Geberit GIS-Schienen auf das gewünschte Mass einstellen und mit einer Wasserwaage senkrecht ausrichten.
5. Die Unterputz-Box auf die gewünschte Höhe ausrichten.
6. Die Unterputz-Box mit den Adaptern **(3)** auf einer Seite im Rahmen einklicken und mit den Schnellspannern **(4)** befestigen.
7. Die gegenüberliegende senkrechte GIS-Schiene an die Adapter **(3)** der Unterputz-Box heranführen und mit den Schnellspannern **(4)** befestigen.
8. Den Bauschutz **(1)** aufstecken.
9. Falls eine Fernabfrage (Bus-System) vorgesehen ist, empfiehlt Nussbaum die Löcher (16 mm) für die Elektroanschlüsse jeweils an den Blitz-Symbolen zu bohren. Die Leerrohre für die Kabel vorbereiten.
10. Die Wand beplanken und befliesten. Dabei die Öffnung für die Unterputz-Box berücksichtigen.
11. Weiter ➞ «Fertigmontage nach Befliesung», Seite 14.

## 7.4 Unterputz-Box Geberit Duofix in Rahmen montieren

Benötigtes Werkzeug:

- Steckschlüssel SW 13

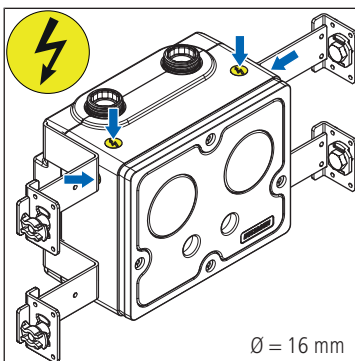
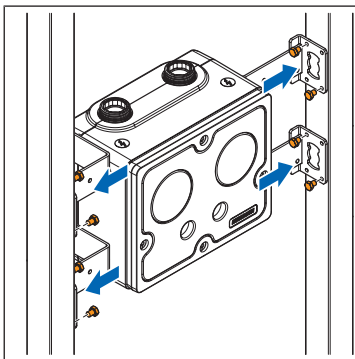
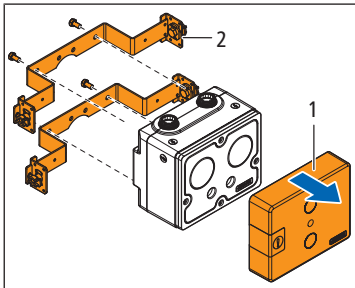


1. Den Bauschutz **(1)** von der Unterputz-Box abziehen und zur Seite legen.
2. Die Grundschienen **(2)** mit einem maximalen Anzugsdrehmoment von 5 Nm auf die Unterputz-Box schrauben. Bei übermässiger Beanspruchung können die Gewindebolzen beschädigt werden.
3. Die Adapter **(3)** mit einem Steckschlüssel (SW 13) an die Grundschienen schrauben. Die Schrauben noch nicht festziehen.
4. Die Unterputz-Box mit den Duofix-Verbindern **(4)** links und rechts im Rahmen befestigen.
5. Falls der Klemmbereich im Rahmen durch ein Innenrohr versperrt ist, in diesen Bereichen die beigelegten Schrauben und Spezialunterlagsscheiben **(4a)** verwenden.
6. Die Unterputz-Box mit einer Wasserwaage vertikal auf die gewünschte Höhe ausrichten.
7. Den Bauschutz **(1)** aufstecken.
8. Bei Bedarf die Unterputz-Box horizontal ausrichten. Die Unterputz-Box kann  $\pm 5$  mm seitlich verschoben werden.
9. Die Schrauben **(5)** mit einem Steckschlüssel SW 13 festziehen.
10. Falls eine Fernabfrage (Bus-System) vorgesehen ist, empfiehlt Nussbaum die Löcher (16 mm) für die Elektroanschlüsse jeweils an den Blitz-Symbolen zu bohren. Die Leerrohre für die Kabel vorbereiten.
11. Die Wand beplanken und befliesen. Dabei die Öffnung für die Unterputz-Box berücksichtigen.
12. Weiter «Fertigmontage nach Befliesung», Seite 14.

## 7.5 Unterputz-Box auf Geberit Duofix Ständer montieren

Benötigtes Werkzeug:

- Steckschlüssel SW 13

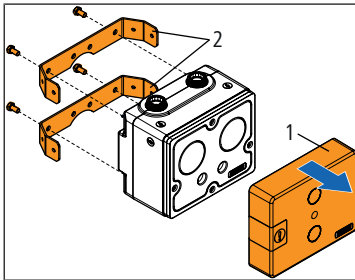


1. Den Bauschutz **(1)** von der Unterputz-Box abziehen und zur Seite legen.
2. Die Schienen **(2)** mit einem maximalen Anzugsdrehmoment von 5 Nm auf die Unterputz-Box schrauben. Bei übermässiger Beanspruchung können die Gewindebolzen beschädigt werden.
3. Die Unterputz-Box auf beiden Seiten mit jeweils 2 Schrauben am Ständer befestigen. Dabei die Schrauben diagonal in den 4 vorgebohrten Löchern positionieren.
4. Den Bauschutz **(1)** aufstecken.
5. Falls eine Fernabfrage (Bus-System) vorgesehen ist, empfiehlt Nussbaum die Löcher (16 mm) für die Elektroanschlüsse jeweils an den Blitz-Symbolen zu bohren. Die Leerrohre für die Kabel vorbereiten.
6. Die Wand beplanken und befliesten. Dabei die Öffnung für die Unterputz-Box berücksichtigen.
7. Weiter ➔ «Fertigmontage nach Befliesung», Seite 14.

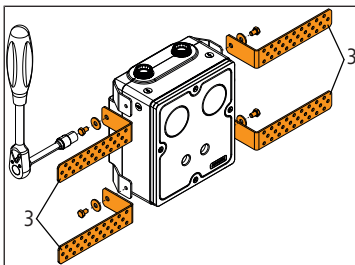
## 7.6 Unterputz-Box in Mauerwerk montieren

Benötigtes Werkzeug:

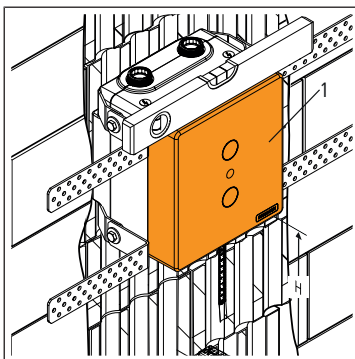
- Steckschlüssel SW 13



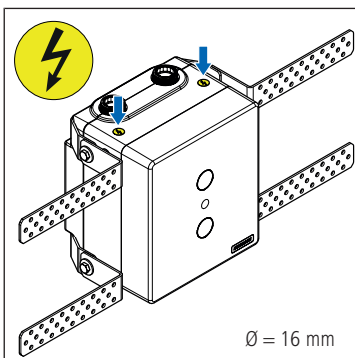
1. Den Bauschutz **(1)** von der Unterputz-Box abziehen und zur Seite legen.
2. Die Grundschienen **(2)** mit einem maximalen Anzugsdrehmoment von 5 Nm auf die Unterputz-Box schrauben. Bei übermässiger Beanspruchung können die Gewindebolzen beschädigt werden.



3. Die Adapter **(3)** mit einem Steckschlüssel (SW 13) an die Grundschienen schrauben. Die Schrauben festziehen.



4. Den Bauschutz **(1)** aufstecken.
5. Die Unterputz-Box mit einer Wasserwaage vertikal auf die gewünschte Höhe **(H)** ausrichten.
6. Die Bohrlöcher anzeichnen und bohren, die Dübel setzen und die Unterputz-Box mit Sechskantschrauben und Unterlagsscheiben an der Mauer befestigen.

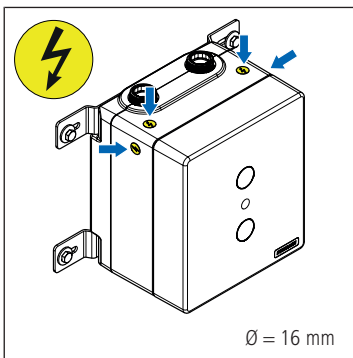
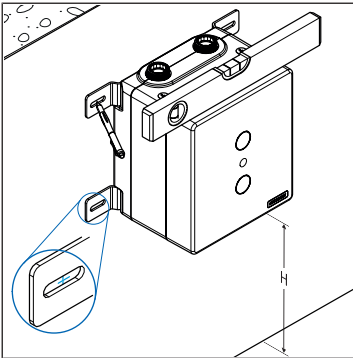
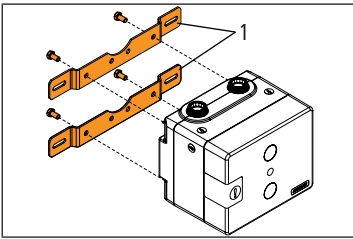


7. Falls eine Fernabfrage (Bus-System) vorgesehen ist, empfiehlt Nussbaum die Löcher (16 mm) für die Elektroanschlüsse jeweils an den Blitz-Symbolen zu bohren. Die Leerrohre für die Kabel vorbereiten.
8. Die Wand beplanken und befliesten. Dabei die Öffnung für die Unterputz-Box berücksichtigen.
9. Weiter ➞ «Fertigmontage nach Befliesung», Seite 14.

## 7.7 Montage neutral

Benötigtes Werkzeug:

- Steckschlüssel SW 13



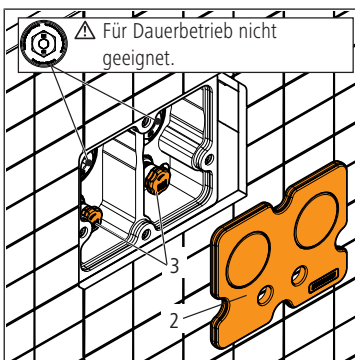
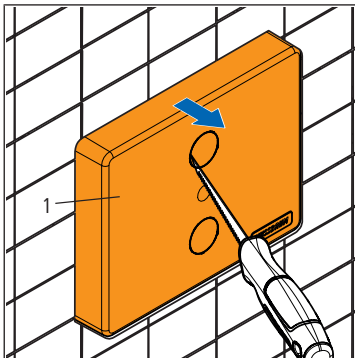
1. Die Grundschienen **(1)** mit einem maximalen Anzugsdrehmoment von 5 Nm auf die Unterputz-Box schrauben. Bei übermässiger Beanspruchung können die Gewindebolzen beschädigt werden.
2. Die Unterputz-Box mit einer Wasserwaage vertikal auf die gewünschte Höhe **(H)** ausrichten.
3. Die Bohrlöcher anzeichnen und bohren, die Dübel setzen und die Unterputz-Box mit Sechskantschrauben und Unterlagsscheiben an der Mauer befestigen.
4. Falls eine Fernabfrage (Bus-System) vorgesehen ist, empfiehlt Nussbaum die Löcher (16 mm) für die Elektroanschlüsse jeweils an den Blitz-Symbolen zu bohren. Die Leerrohre für die Kabel vorbereiten.
5. Die Wand beplanken und befliesten. Dabei die Öffnung für die Unterputz-Box berücksichtigen.
6. Weiter ➞ «Fertigmontage nach Befliesung», Seite 14.

## 7.8 Fertigmontage nach Befliesung

Benötigtes Material und Werkzeug:

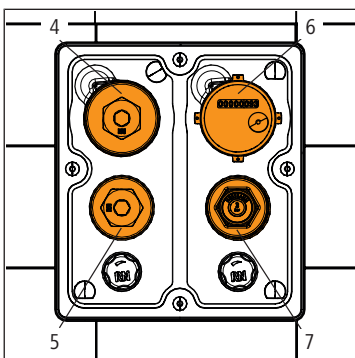
- Messkapsel Koax (optional)
- Reduzierpatrone (optional)
- Innensechskantschlüssel SW 12
- Gabelschlüssel SW 32 (optional)
- Montageschlüssel, zu Messkapseln 59027
- Rohrsteckschlüssel, zu Reduzierpatrone und Verschlusszapfen 11062

1. Nachdem die Wand fertig beflieset wurde, am Bauschutz **(1)** die vorgestanzten Löcher mit einem Messer einschneiden und eindrücken.
2. Den Bauschutz durch die Löcher greifen und herausziehen oder abschneiden, falls er sich nicht lösen lässt.



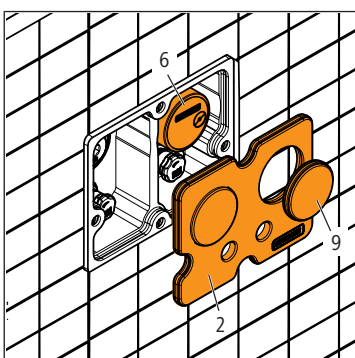
3. Den Isolationsdeckel **(2)** herausziehen.

4. Für die Druckprüfung die Absperrventile **(3)** öffnen oder schliessen. Die eingebauten Kunststoff-Verschlusszapfen können für die Druckprüfung verwendet werden, sind aber nicht für den Dauerbetrieb geeignet! Um die Unterputz-Boxen für den Dauerbetrieb vorzubereiten, «Kunststoff-Verschlusszapfen für Dauerbetrieb ersetzen», Seite 15.



5. Messkapsel Koax montieren: Die Kunststoff-Verschlusszapfen **(4)** mit einem Innensechskantschlüssel (SW 12) oder einem Gabelschlüssel (SW 32) demontieren und die Messkapseln Koax **(6)** mit dem Montageschlüssel 59027 montieren.

6. Reduzierpatronen montieren: Die Kunststoff-Verschlusszapfen **(5)** mit einem Innensechskantschlüssel (SW 12) demontieren und die Reduzierpatronen **(7)** mit dem Rohrsteckschlüssel 11062 montieren.

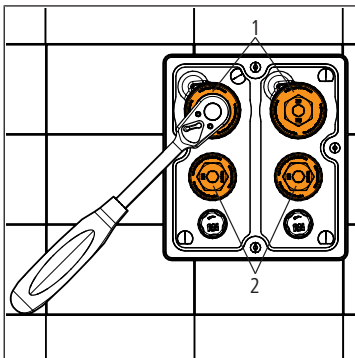


7. Die Rondellen **(9)** vor den Messkapseln Koax **(6)** aus dem Isolationsdeckel **(2)** drücken und den Isolationsdeckel montieren.
8. Die gewünschte Abdeckplatte gemäss der beiliegenden Montageanleitung montieren.

## 7.9 Kunststoff-Verschlusszapfen für Dauerbetrieb ersetzen

Benötigtes Material und Werkzeug:

- Verschlusszapfen, zu Rohbauset für Messkapsel Koax 67002.21
- Verschlusszapfen, zu Unterputz-Armaturenboxen mit Reduzierpatrone 11061.22
- Optifitt-Serra-Verschlusszapfen 90037.04 (optional)
- Innensechskantschlüssel SW 12
- Rohrsteckschlüssel, zu Reduzierpatrone und Verschlusszapfen 11062
- Gabelschlüssel SW 32 (optional)



- ▶ Für den Dauerbetrieb die Kunststoff-Verschlusszapfen der Messkapseln **(1)** mit den Metall-Verschlusszapfen 67002.21 ersetzen bzw. die Kunststoff-Verschlusszapfen der Reduzierpatrone **(2)** mit den Metall-Verschlusszapfen 11061.22 ersetzen.

## 8 Übergabe

Den Betreiber auf folgende Punkte hinweisen:

- Das Produkt muss sichtbar und zugänglich bleiben.
- Das Produkt muss nach SVGW W3 inspiziert und gewartet werden.
- Der werkseitig eingestellte Sekundärdruck darf nur durch eine Sanitär-Fachkraft verändert werden.
- Kunststoffteile dürfen nicht mit lösungsmittelhaltigen Pflegemitteln gereinigt werden.
- Wenn das Produkt ausgetauscht wird, soll es zur fachgerechten Entsorgung an Nussbaum zurückgeschickt werden.